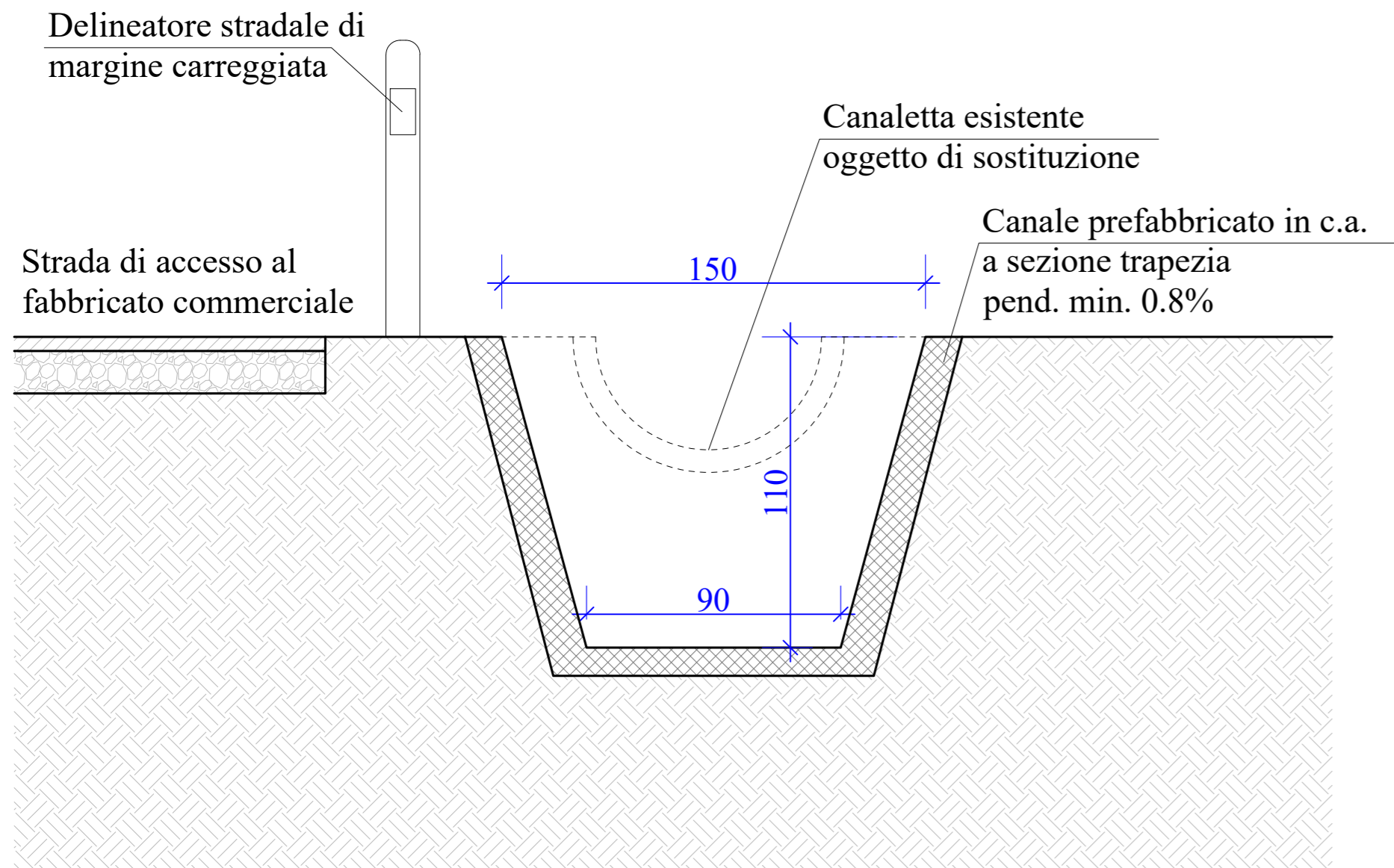
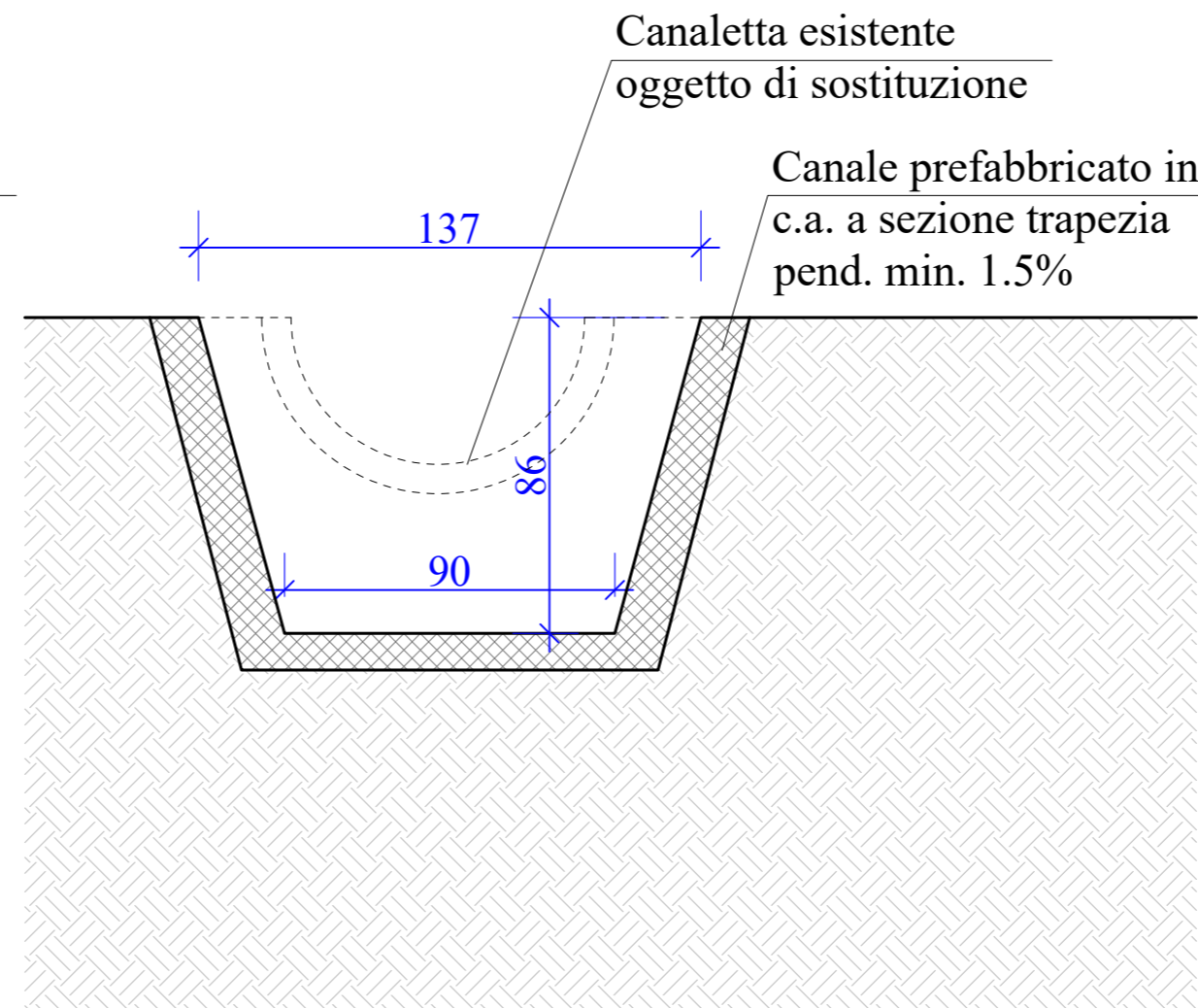


CANALE PREFABBRICATO IN C.A. IN SOSTITUZIONE DELLA CANALETTA ESISTENTE REALIZZATA CON MEZZO TUBO IN CONGLOMERATO CEMENTIZIO

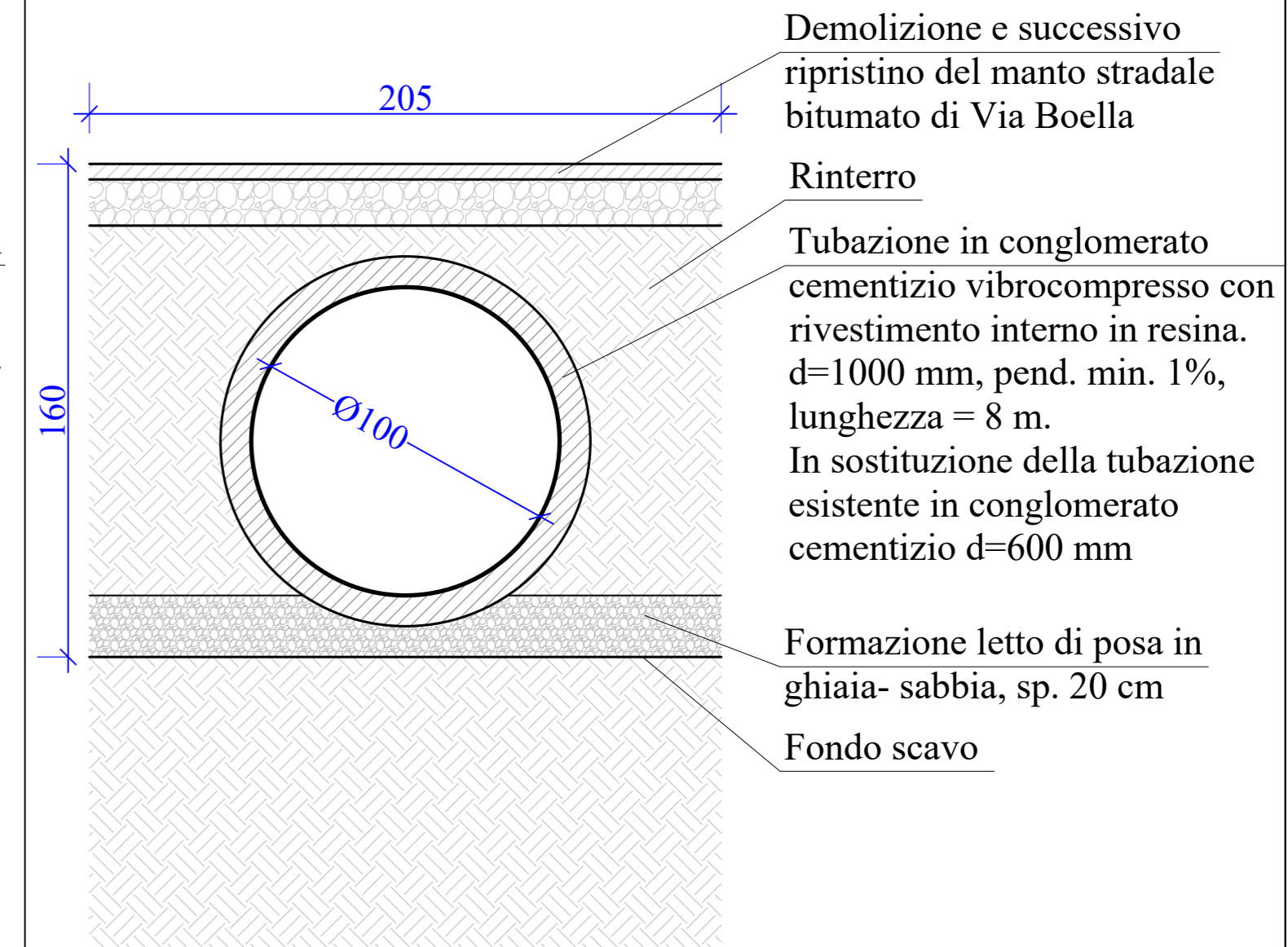
TRATTO DI VALLE



TRATTO DI MONTE



TUBAZIONE IN PROGETTO $\Phi 1000$ mm IN SOSTITUZIONE DI COLLETTORE ESISTENTE



COMMITTENTE:	AMMINISTRAZIONE COMUNALE DI GUARENE	TAVOLA 6.3 SCALA: 1:20 MARZO 2019
PROGETTO:	LAVORI DI MIGLIORAMENTO IDRAULICO DELLE CONDIZIONI DI DEFLUSSO DELLE ACQUE DI RUSCELLAMENTO IN LOC. RACCA PROGETTO DEFINITIVO - ESECUTIVO	
ELABORATO:	PARTICOLARI CANALE E TUBAZIONE IN PROGETTO	
PROGETTISTA:	ING. DANILO DEGIOANNI C.so Santorre di Santarosa 40, 12100 Cuneo Tel. 0171 601522 Mail. danilo.degio@libero.it	