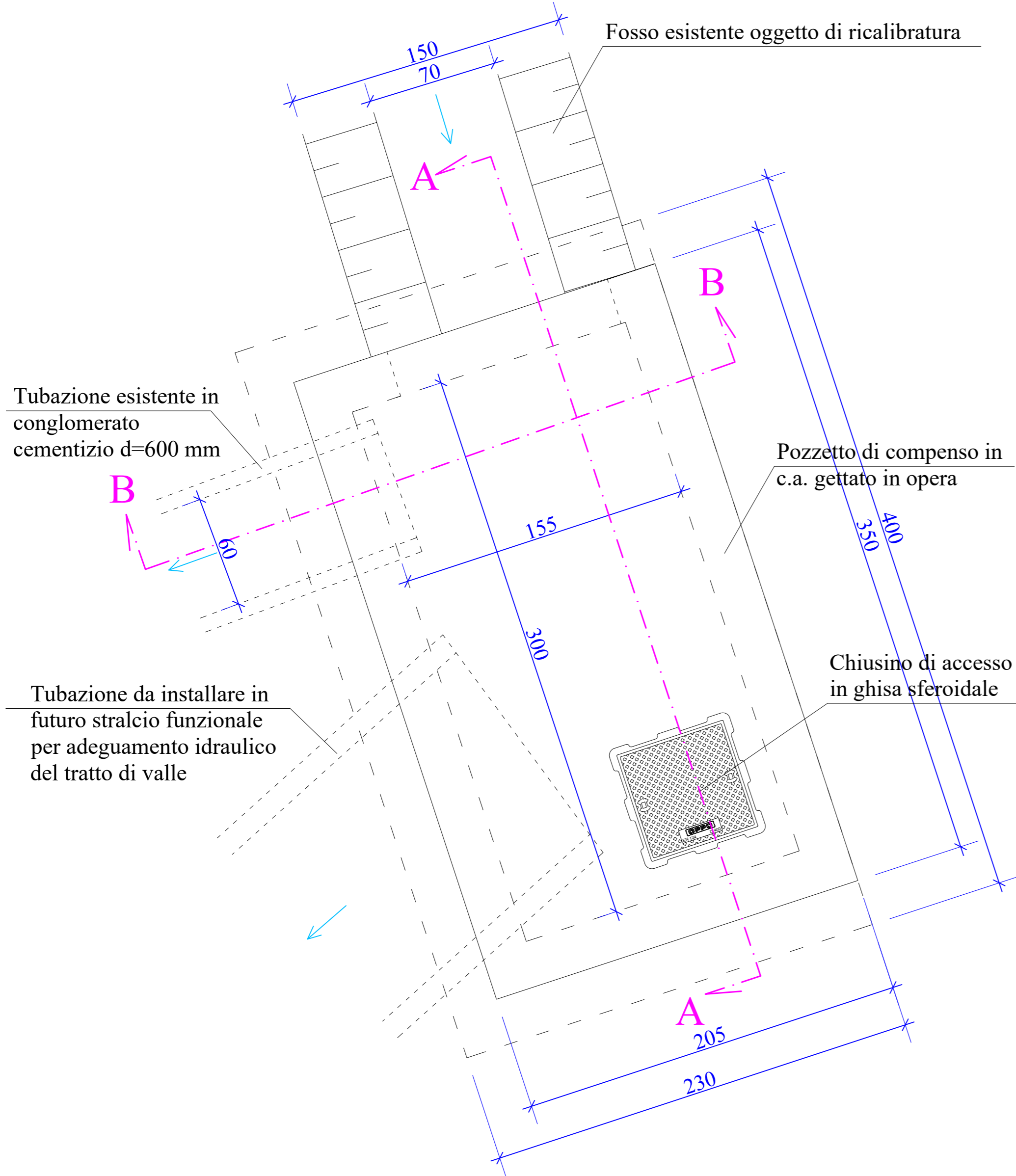
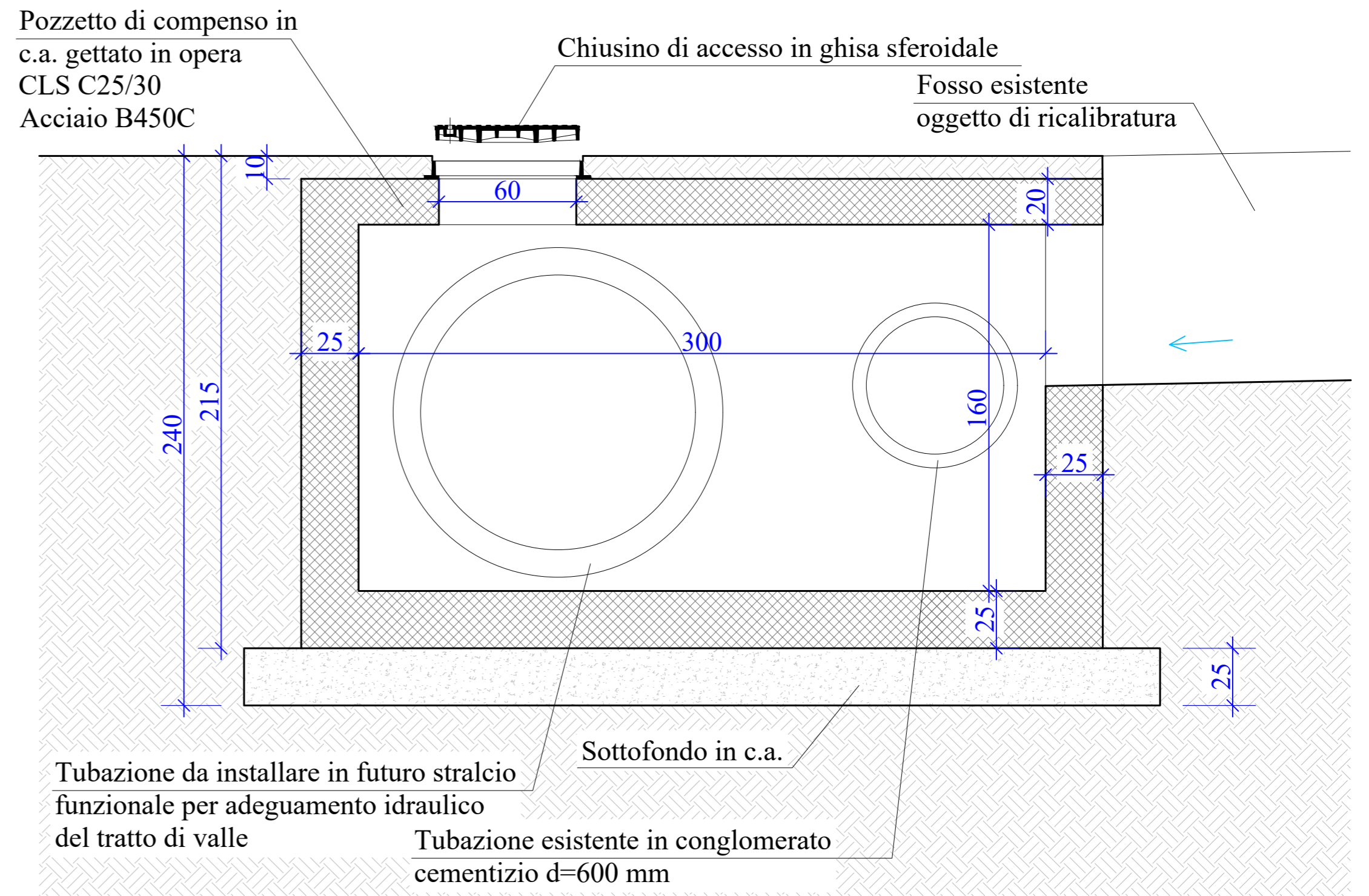


REALIZZAZIONE DI POZZETTO DI COMPENSO IN SOSTITUZIONE DI MANUFATTO IN CLS ESISTENTE

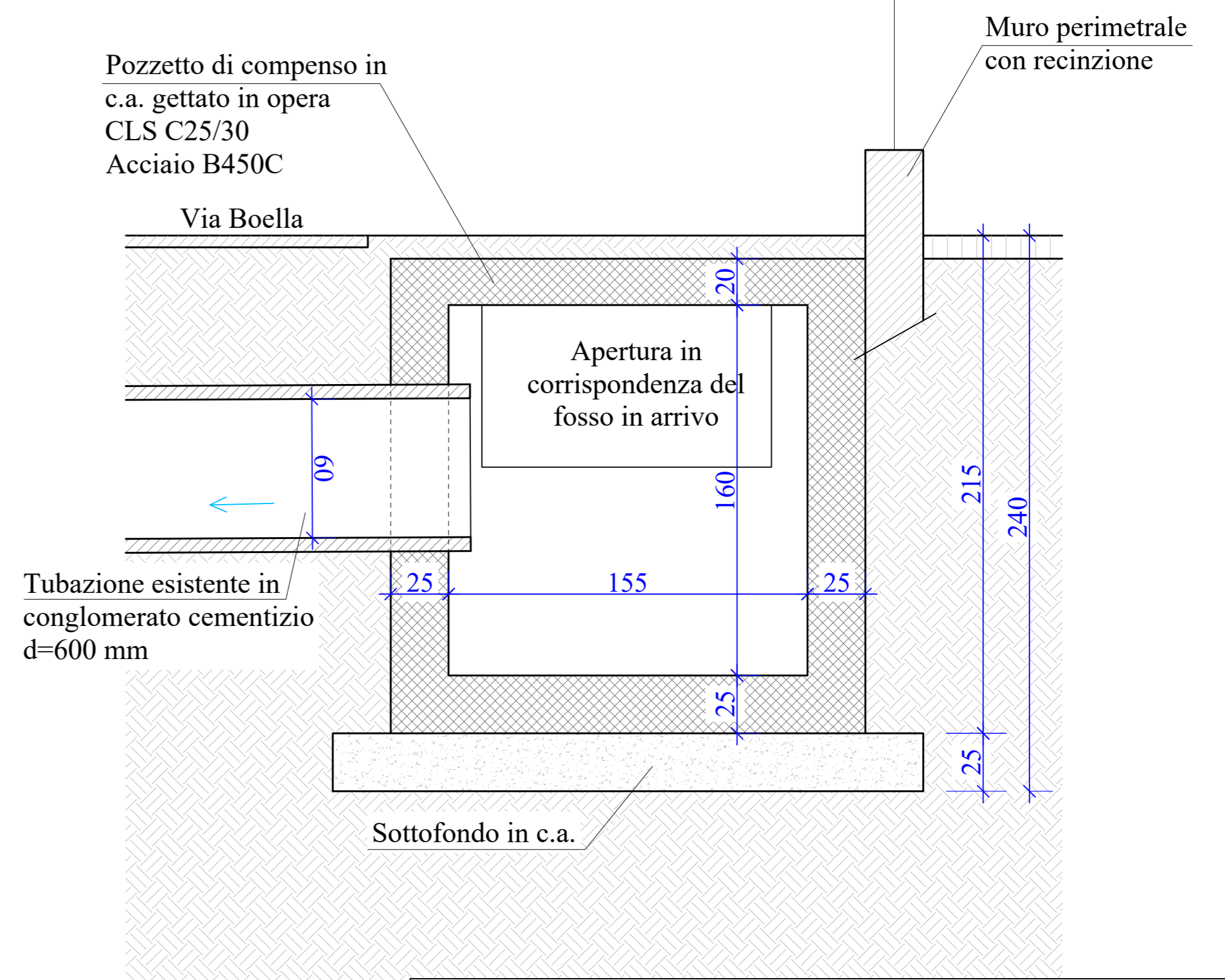
PLANIMETRIA



SEZIONE A-A



SEZIONE B-B



COMMITTENTE:	AMMINISTRAZIONE COMUNALE DI GUARENE	TAVOLA	6.2
PROGETTO:	LAVORI DI MIGLIORAMENTO IDRAULICO DELLE CONDIZIONI DI DEFUSSO DELLE ACQUE DI RUSCELLAMENTO IN LOC. RACCA	SCALA:	1:20
ELABORATO:	PARTICOLARE POZZETTO DI COMPENSO		MARZO 2019
PROGETTISTA:	ING. DANILO DEGIOANNI C.so Santorre di Santarosa 40, 12100 Cuneo Tel. 0171 601522 Mail. danilo.degio@libero.it		