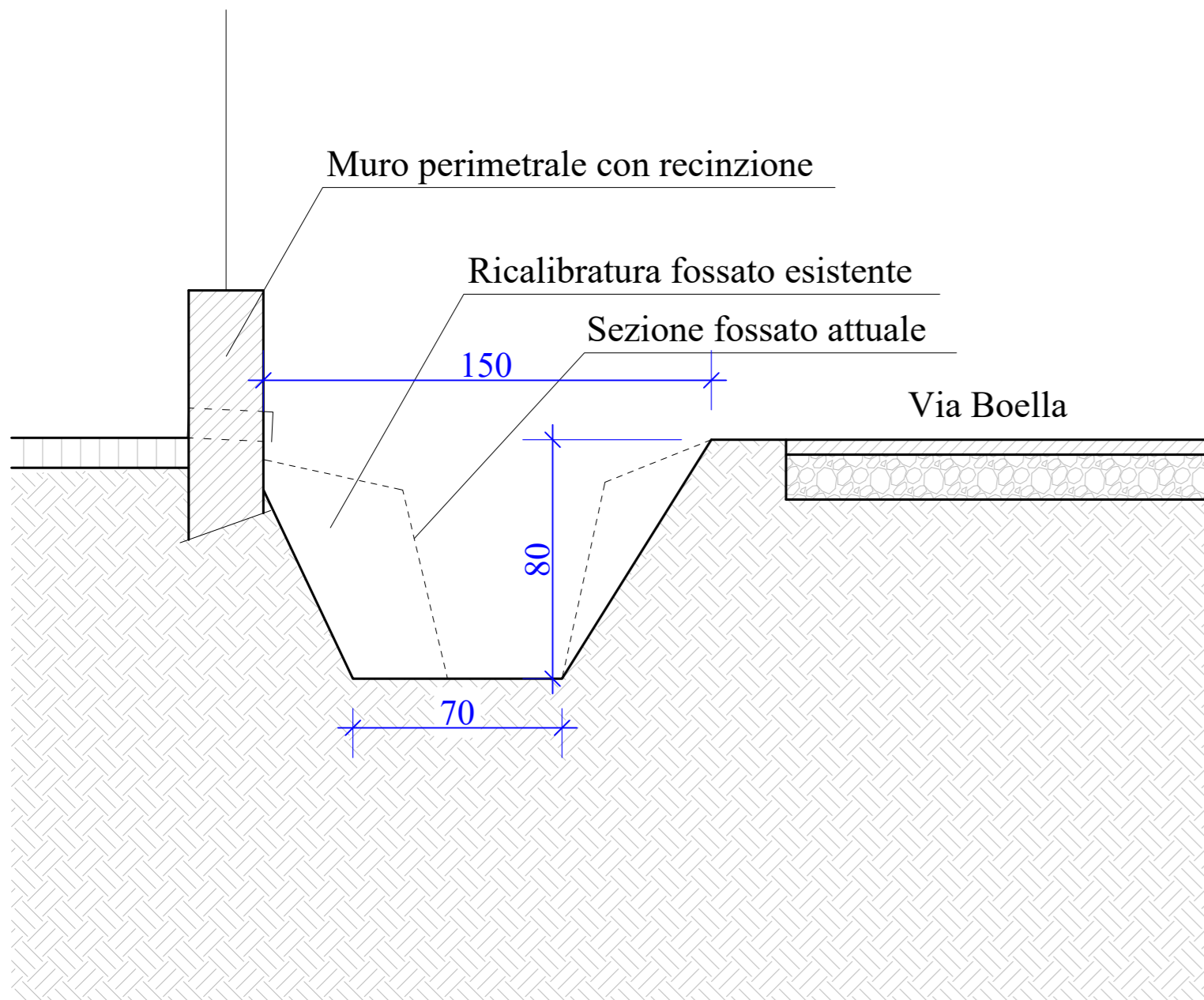
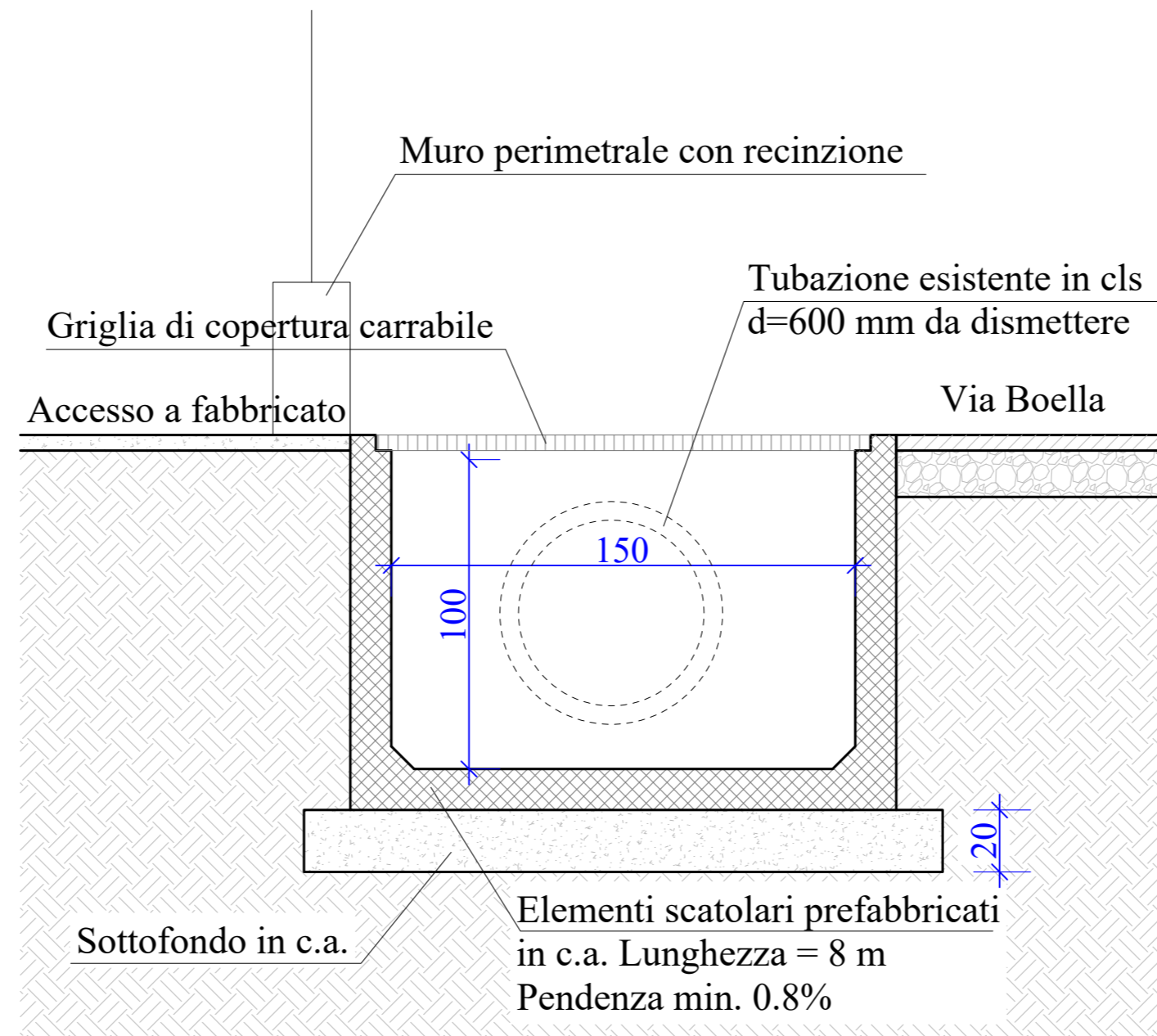


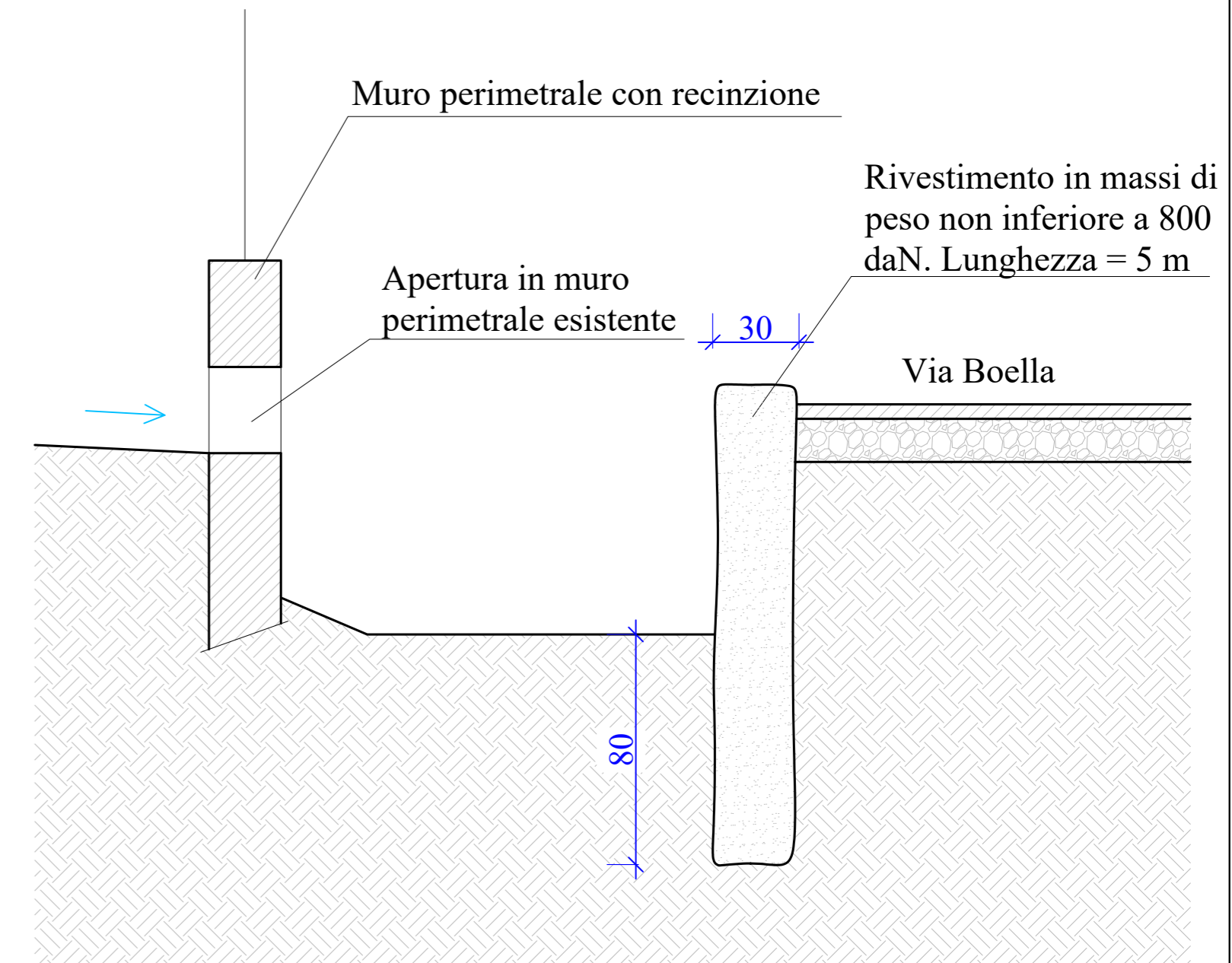
## RICALIBRATURA FOSSATO ESISTENTE



## RIFACIMENTO ACCESSO FABBRICATO RESIDENZIALE



## REALIZZAZIONE DI RIVESTIMENTO IN MASSI



<b>COMMITTENTE:</b>	AMMINISTRAZIONE COMUNALE DI GUARENE	<b>TAVOLA</b> <b>6.1</b> SCALA: 1:20 MARZO 2019
<b>PROGETTO:</b>	LAVORI DI MIGLIORAMENTO IDRAULICO DELLE CONDIZIONI DI DEFLUSSO DELLE ACQUE DI RUSCELLAMENTO IN LOC. RACCA <i>PROGETTO DEFINITIVO - ESECUTIVO</i>	
<b>ELABORATO:</b>	PARTICOLARI OPERE IN PROGETTO FOSSO V. BOELLA	
<b>PROGETTISTA:</b>	ING. DANILO DEGIOANNI C.so Santorre di Santarosa 40, 12100 Cuneo Tel. 0171 601522 Mail. danilo.degio@libero.it	