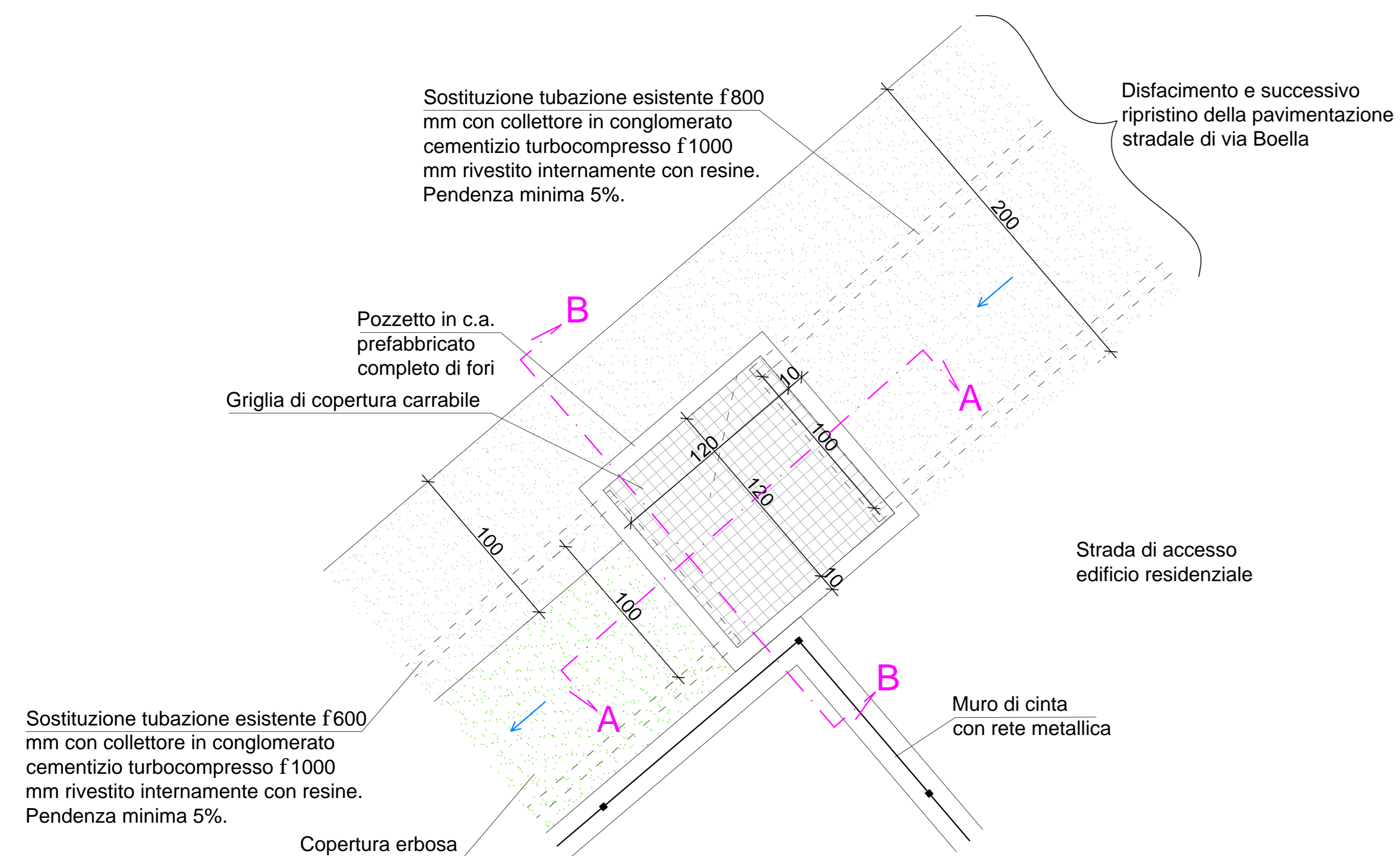
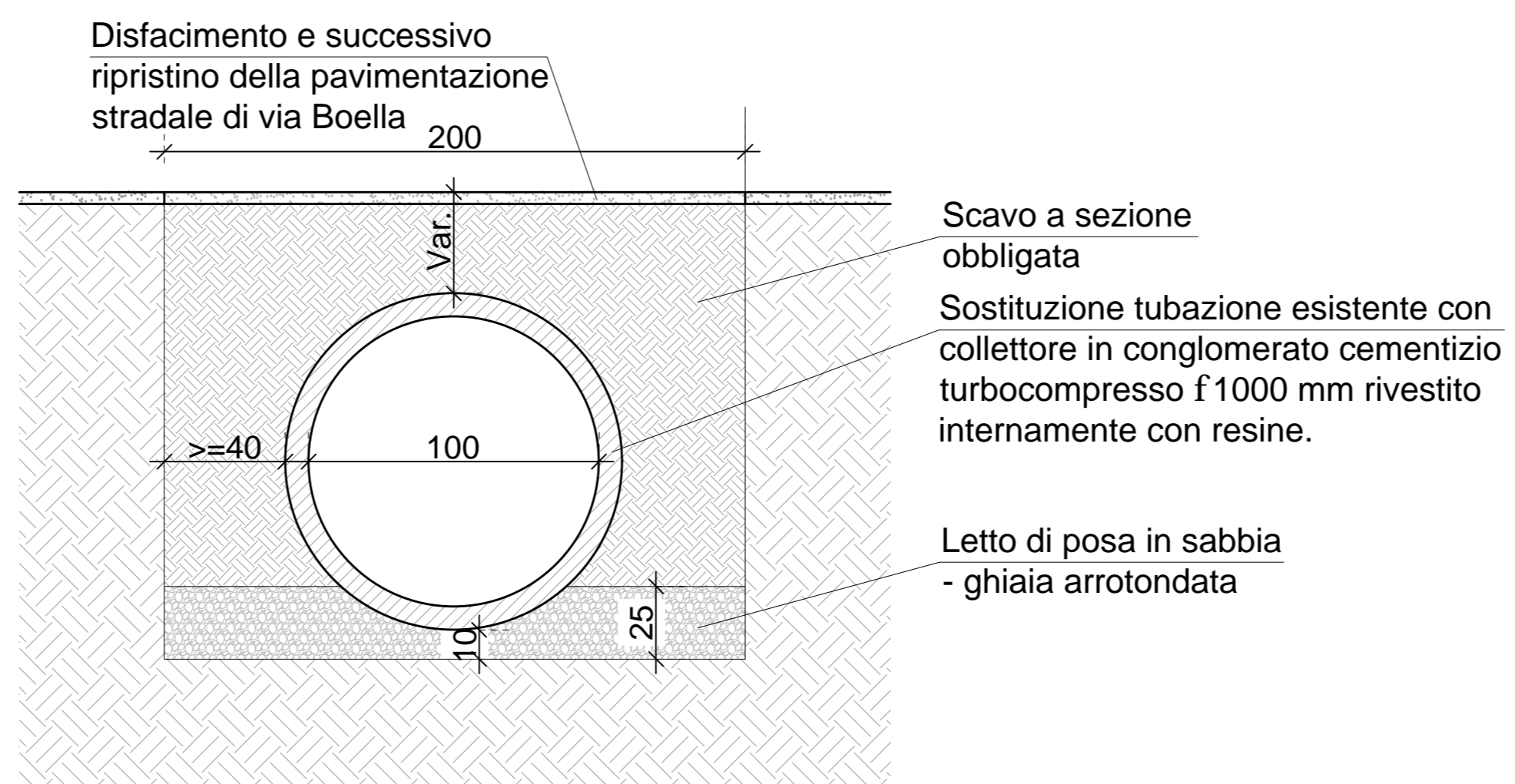


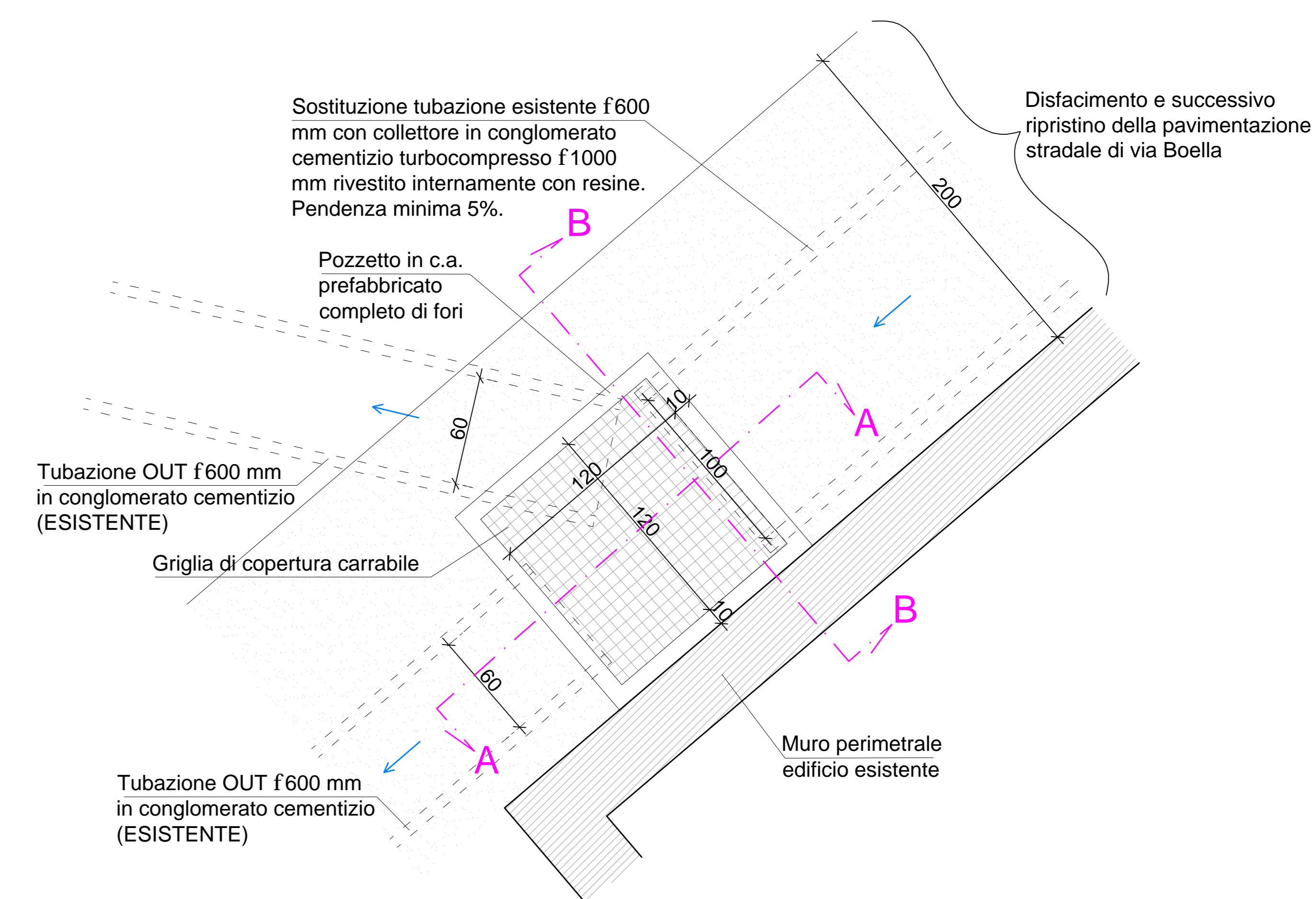
**POZZETTO 3
PLANIMETRIA**



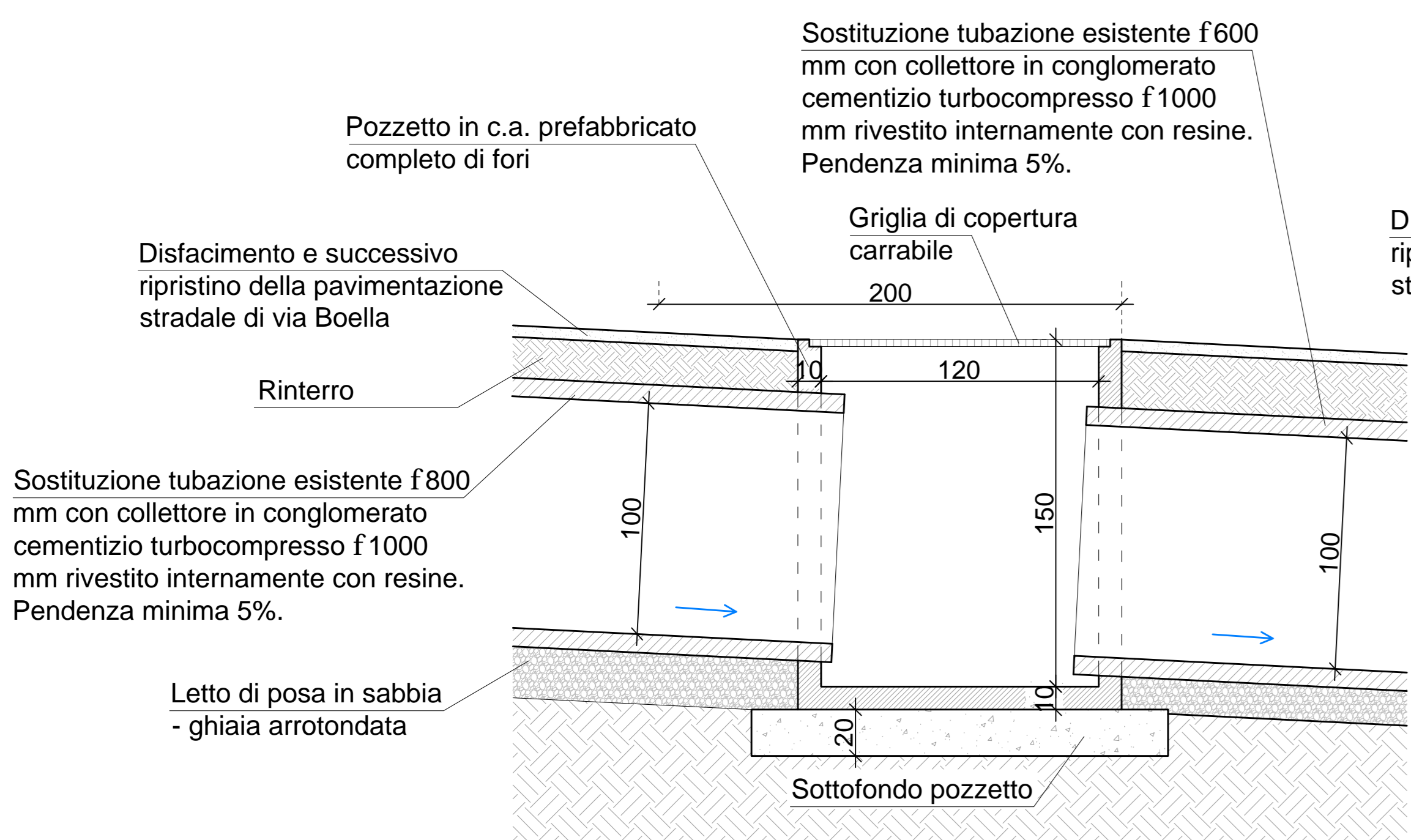
**TUBAZIONE IN PROGETTO
SEZIONE TIPO**



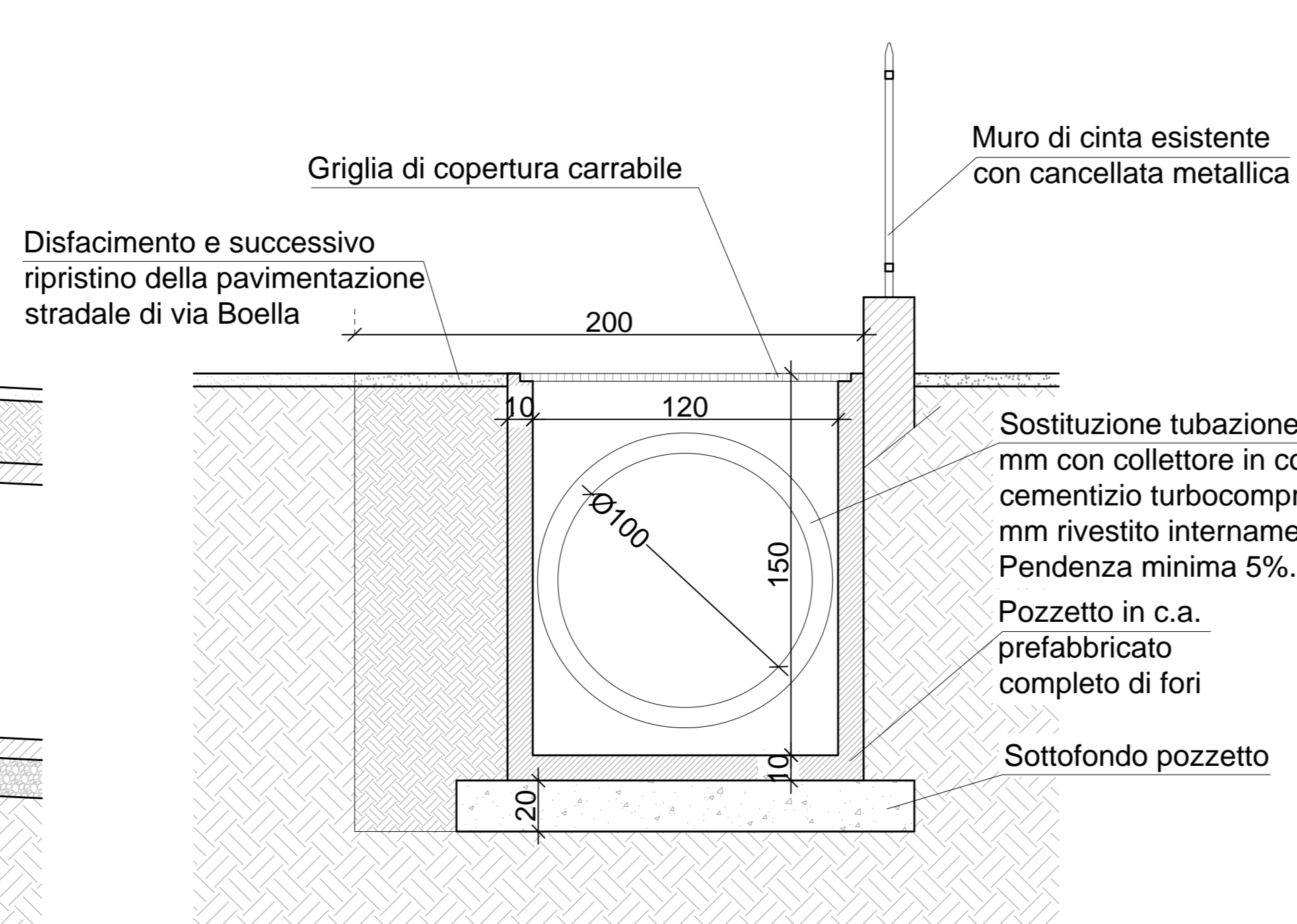
**POZZETTO 4
PLANIMETRIA**



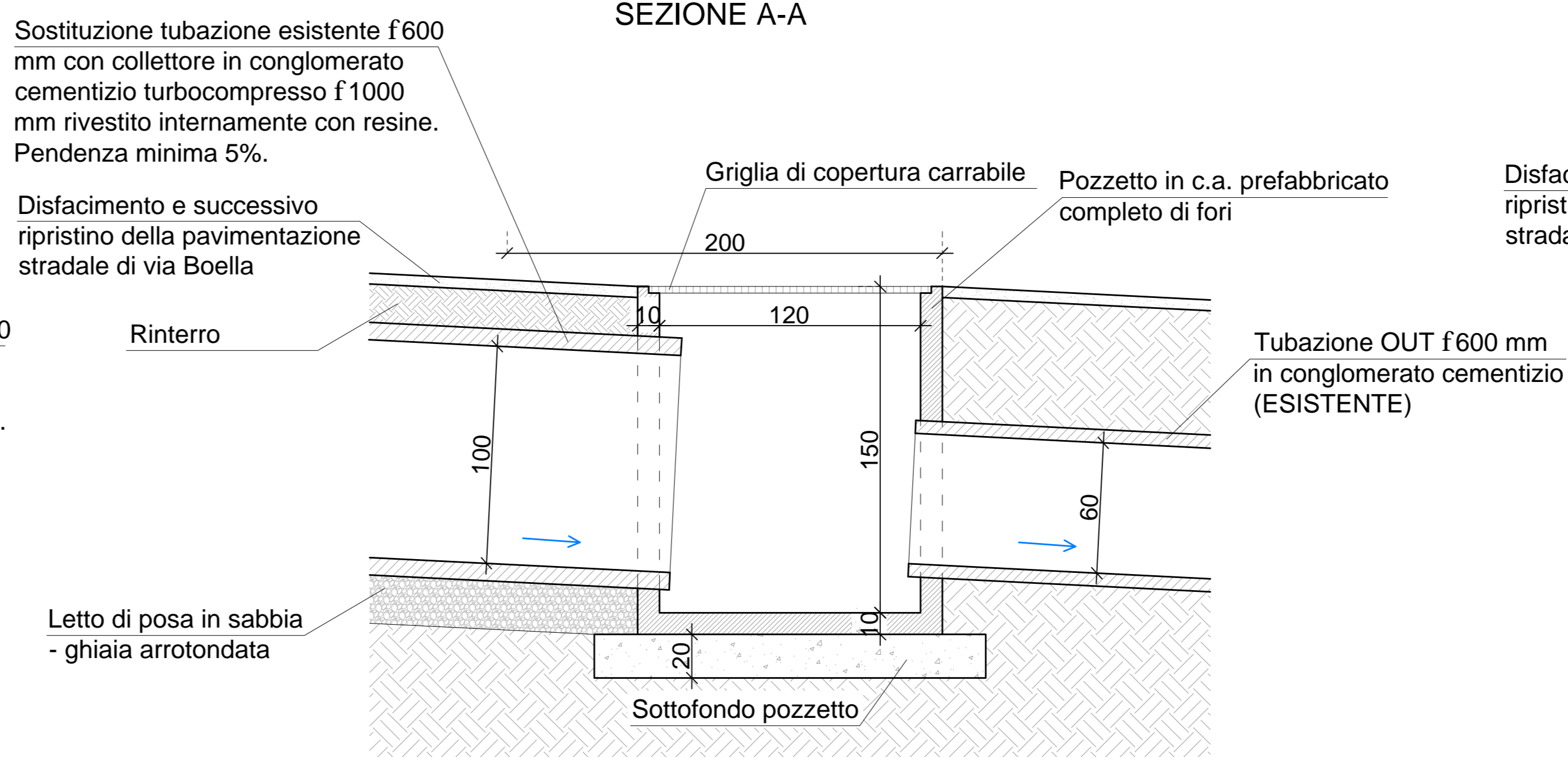
**POZZETTO 3
SEZIONE A-A**



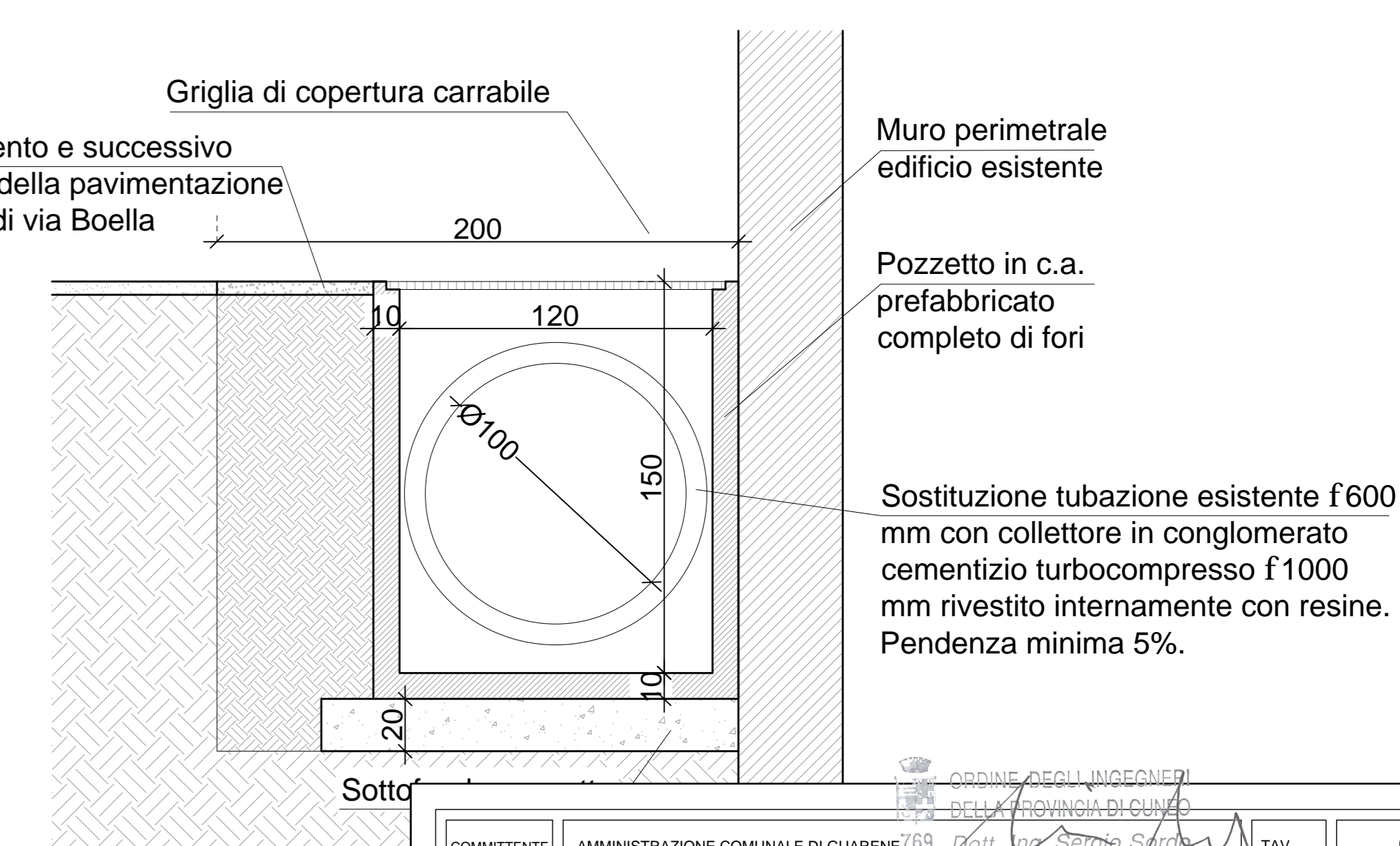
**POZZETTO 3
SEZIONE B-B**



**POZZETTO 4
SEZIONE A-A**



**POZZETTO 4
SEZIONE B-B**



COMMITTENTE	AMMINISTRAZIONE COMUNALE DI GIARENNE/09	TAV.	6
LAVORO	LAVORI DI MIGLIORAMENTO IDRULICO DELLE CONDIZIONI DI DEFLUSSO DELLE ACQUE DI RUSCELLAMENTO IN LOC. C. SCAVINI - PROGETTO DEFINITIVO-ESECUTIVO	SCALA	1:20
OGGETTO	SEZIONI TIPO E PARTICOLARI COSTRUTTIVI	DATA	Dicembre 2018
Ing. Sergio Sordo - Corso Langhe 10 - Alba (CN) - Tel. 0173364823 - e-mail: sorsosergio@srstudio.info			