



# COMUNE DI GUARENE

PROVINCIA DI CUNEO

## RIQUALIFICAZIONE TRATTI DI ILLUMINAZIONE PUBBLICA IN FRAZIONE RACCA E IN FRAZIONE VACCHERIA

Cuneo, lì 5 maggio 2017

IL PROGETTISTA

IL RESPONSABILE DEL PROCEDIMENTO



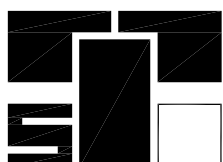
### VERIFICHE ILLUMINOTECNICHE

A termini di legge ci riserviamo la proprieta' del documento con divieto di riprodurlo, di consegnarlo o di renderlo comunque noto alla concorrenza o a terzi senza la preventiva autorizzazione dello Studio Elettrotecnico Per.Ind. TORELLI ss

Rev.	Data	Descrizione	Dis.	Cont.	App.

**Studio Elettrotecnico Per.Ind. TORELLI s.s.**

Corso A.Gramsci, n°15/B - 12100 CUNEO - Tel/Fax 0171.65959 - E-mail: info@torellistudio.com - WEB: www.torellistudio.com



**PROGETTO DEFINITIVO-ESECUTIVO**

N° 2714 C.17



**ALLEG. G**

Dis. n°	/	Foglio
Scala:	/	/

## **Comune di Guarene**

Efficientamento energetico

VIA CARMAGNOLA E TRAVERSA

STRADA TIPO (F) URBANA DI QUARTIERE

Categoria di ingresso per l'analisi dei rischi M4

Categoria illuminotecnica di progetto M5

Categoria illuminotecnica di esercizio M6

Studio elettrotecnico Per.Ind. Torelli s.s.:

Corso A.Gramsci, 15/B - CUNEO:

Ditta:

No. cliente:

Data: 02.05.2017

Redattore: Studio elettrotecnico Per.Ind. Torelli s.s.

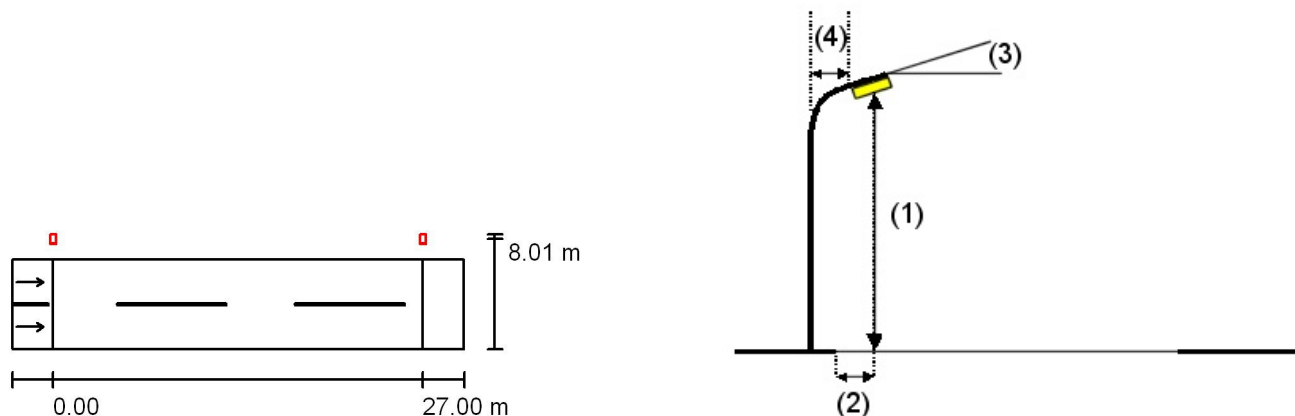
## Via Carmagnola Midi 48 LED500ma / Dati di pianificazione

### Profilo strada

Carreggiata (Larghezza: 6.500 m, Numero corsie: 2, Manto stradale: C2, q0: 0.070)

Fattore di manutenzione: 0.80

### Disposizioni lampade



Lampada:

SCHREDER AMPERA MIDI 5138 - 48 LEDs 500mA NW Piano, Vetro extra chiaro, Liscio 351552

Flusso luminoso (Lampada): 8877 lm  
 Flusso luminoso (Lampadine): 10291 lm  
 Potenza lampade: 75.0 W  
 Disposizione: un lato, in alto  
 Distanza pali: 27.000 m  
 Altezza di montaggio (1): 8.000 m  
 Altezza fuochi: 7.869 m  
 Distanza dal bordo stradale (2): -1.500 m  
 Inclinazione braccio (3): 5.0 °  
 Lunghezza braccio (4): 1.500 m

Valori massimi dell'intensità luminosa

per 70°: 584 cd/klm

per 80°: 115 cd/klm

per 90°: 0.92 cd/klm

Per tutte le direzioni che, per le lampade installate e utilizzabili, formano l'angolo indicato con le verticali inferiori.

Nessuna intensità luminosa superiore a 95°.

La disposizione rispetta la classe di intensità luminosa G2.

La disposizione rispetta la classe degli indici di abbagliamento D.5.

Studio elettrotecnico Per.Ind. Torelli s.s.

Corso A.Gramsci, 15/B - CUNEO

Redattore Studio elettrotecnico Per.Ind. Torelli s.s.

Telefono 0171/65959

Fax 0171/65959

e-Mail info@torellistudio.com

## Via Carmagnola Midi 48 LED500ma / Lista pezzi lampade

SCHREDER AMPERA MIDI 5138 - 48 LEDs  
500mA NW Piano, Vetro extra chiaro, Liscio  
351552

Articolo No.:

Flusso luminoso (Lampada): 8877 lm

Flusso luminoso (Lampadine): 10291 lm

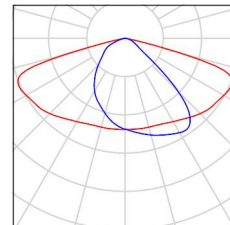
Potenza lampade: 75.0 W

Classificazione lampade secondo CIE: 100

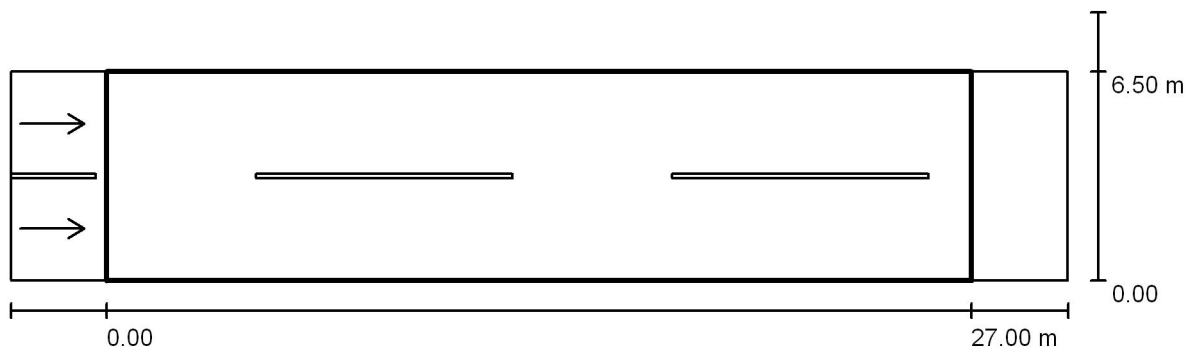
CIE Flux Code: 43 78 97 100 86

Dotazione: 1 x 48 LEDs (Fattore di correzione  
1.000).

Per un'immagine della  
lampada consultare il  
nostro catalogo  
lampade.



## Via Carmagnola Midi 48 LED500ma / Campo di valutazione Carreggiata / Panoramica risultati



Fattore di manutenzione: 0.80

Scala 1:236

Reticolo: 10 x 6 Punti

Elementi stradali corrispondenti: Carreggiata.

Manto stradale: C2, q0: 0.070

Classe di illuminazione selezionata: ME5

(Tutti i requisiti fotometrici sono rispettati.)

Valori reali calcolati:

Valori nominali secondo la classe:

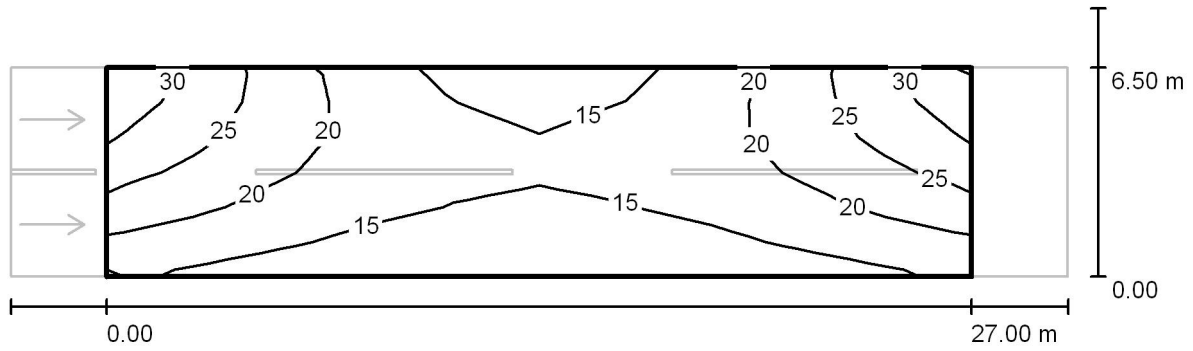
Rispettato/non rispettato:

$L_m$ [cd/m <sup>2</sup> ]	U0	UI	TI [%]	SR
1.18	0.50	0.86	13	0.66
≥ 0.50	≥ 0.35	≥ 0.40	≤ 15	≥ 0.50
✓	✓	✓	✓	✓

### Osservatori corrispondenti (2 Pezzo):

No.	Osservatore	Posizione [m]	$L_m$ [cd/m <sup>2</sup> ]	U0	UI	TI [%]
1	Osservatore 3	(-60.000, 1.625, 1.500)	1.30	0.50	0.86	7
2	Osservatore 2	(-60.000, 4.875, 1.500)	1.18	0.53	0.93	13

**Via Carmagnola Midi 48 LED500ma / Campo di valutazione Carreggiata / Isolinee (E)**



Valori in Lux, Scala 1 : 236

Reticolo: 10 x 6 Punti

$E_m$  [lx]  
19

$E_{min}$  [lx]  
11

$E_{max}$  [lx]  
32

$E_{min} / E_m$   
0.603

$E_{min} / E_{max}$   
0.357

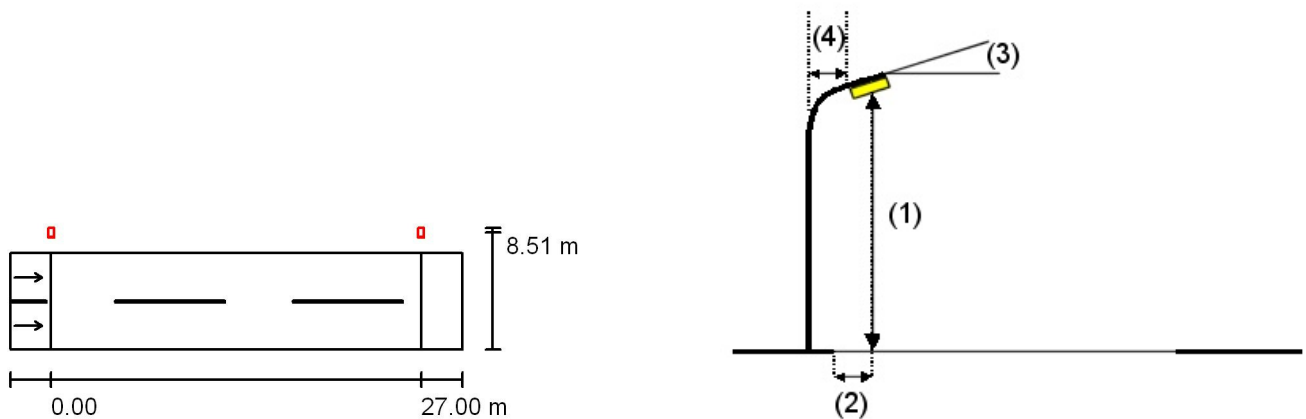
## Midi 48 LED500ma riduzione del 50% / Dati di pianificazione

### Profilo strada

Carreggiata (Larghezza: 7.000 m, Numero corsie: 2, Manto stradale: C2, q0: 0.070)

Fattore di manutenzione: 0.80

### Disposizioni lampade



Lampada:

SCHREDER AMPERA MIDI 5138 - 48 LEDs 500mA NW Piano, Vetro extra chiaro, Liscio 351552

Flusso luminoso (Lampada): 4439 lm  
 Flusso luminoso (Lampadine): 5146 lm  
 Potenza lampade: 75.0 W  
 Disposizione: un lato, in alto  
 Distanza pali: 27.000 m  
 Altezza di montaggio (1): 8.000 m  
 Altezza fuochi: 7.869 m  
 Distanza dal bordo stradale (2): -1.500 m  
 Inclinazione braccio (3): 5.0 °  
 Lunghezza braccio (4): 1.500 m

Valori massimi dell'intensità luminosa

per 70°: 584 cd/klm  
 per 80°: 115 cd/klm  
 per 90°: 0.92 cd/klm

Per tutte le direzioni che, per le lampade installate e utilizzabili, formano l'angolo indicato con le verticali inferiori.

Nessuna intensità luminosa superiore a 95°.

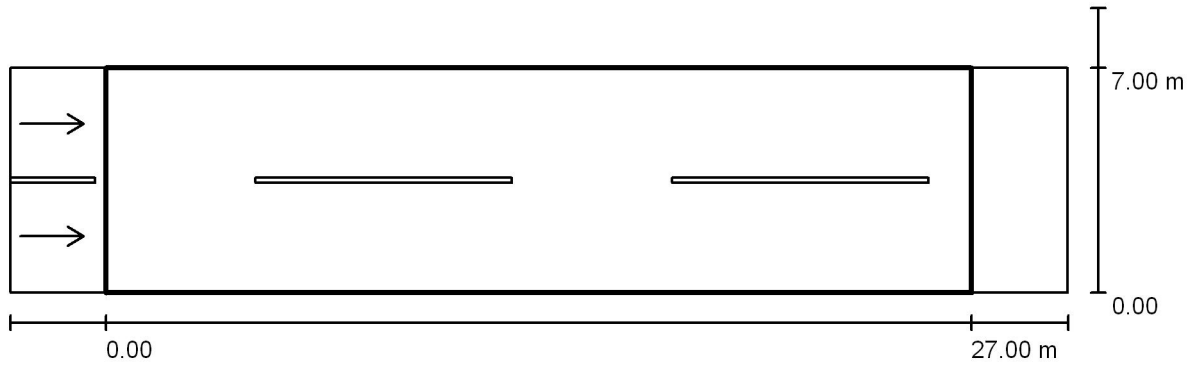
La disposizione rispetta la classe di intensità luminosa G2.

La disposizione rispetta la classe degli indici di abbagliamento D.6.

Studio elettrotecnico Per.Ind. Torelli s.s.  
 Corso A.Gramsci, 15/B - CUNEO

Redattore Studio elettrotecnico Per.Ind. Torelli s.s.  
 Telefono 0171/65959  
 Fax 0171/65959  
 e-Mail info@torellistudio.com

**Midi 48 LED500ma riduzione del 50% / Campo di valutazione Carreggiata /  
 Panoramica risultati**



Fattore di manutenzione: 0.80

Scala 1:236

Reticolo: 10 x 6 Punti  
 Elementi stradali corrispondenti: Carreggiata.  
 Manto stradale: C2, q0: 0.070  
 Classe di illuminazione selezionata: ME6

(Tutti i requisiti fotometrici sono rispettati.)

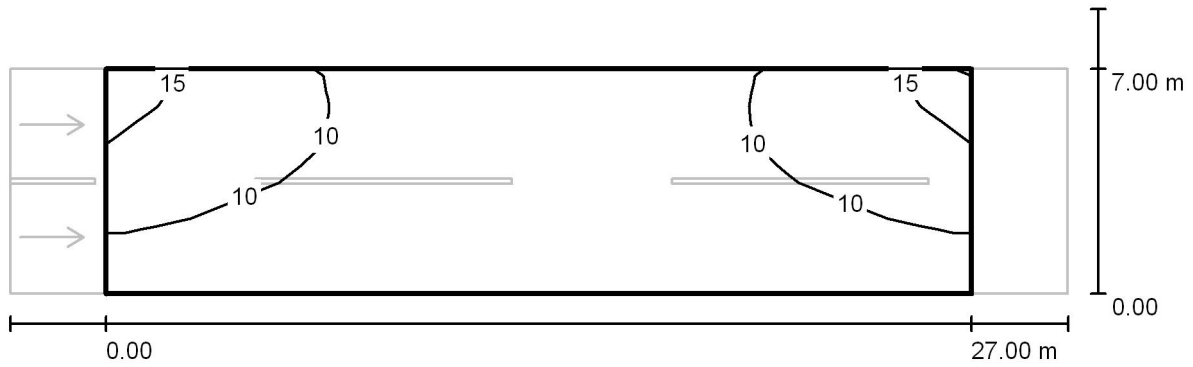
	$L_m$ [cd/m <sup>2</sup> ]	U0	UI	TI [%]	SR
Valori reali calcolati:	0.57	0.45	0.85	12	0.62
Valori nominali secondo la classe:	≥ 0.30	≥ 0.35	≥ 0.40	≤ 15	/
Rispettato/non rispettato:	✓	✓	✓	✓	✓

**Osservatori corrispondenti (2 Pezzo):**

No.	Osservatore	Posizione [m]	$L_m$ [cd/m <sup>2</sup> ]	U0	UI	TI [%]
1	Osservatore 3	(-60.000, 1.750, 1.500)	0.63	0.45	0.85	6
2	Osservatore 2	(-60.000, 5.250, 1.500)	0.57	0.48	0.93	12



**Midi 48 LED500ma riduzione del 50% / Campo di valutazione Carreggiata / Isolinee (E)**



Valori in Lux, Scala 1 : 236

Reticolo: 10 x 6 Punti

$E_m$  [lx]  
9.08

$E_{min}$  [lx]  
5.09

$E_{max}$  [lx]  
16

$E_{min} / E_m$   
0.561

$E_{min} / E_{max}$   
0.323

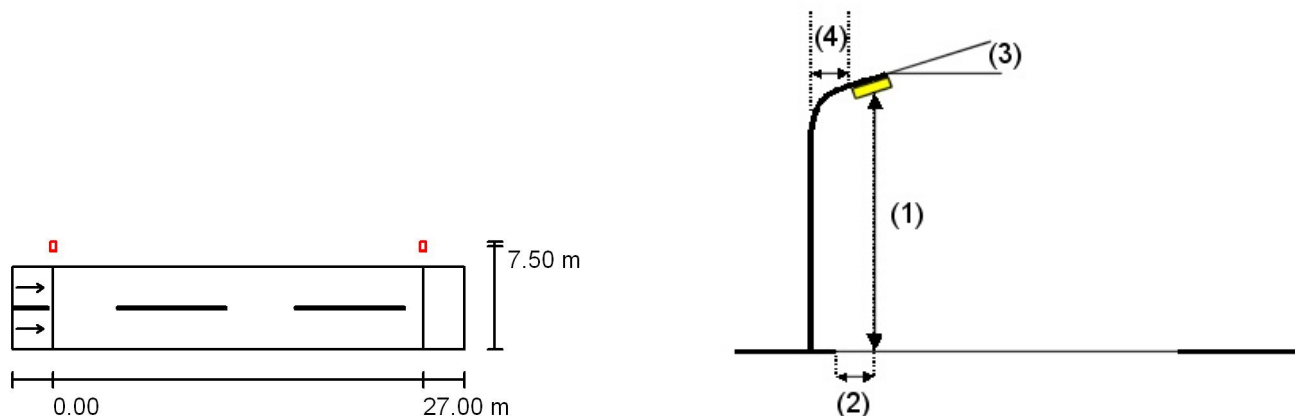
## Traversa Via Carmagnola 32 LED500ma / Dati di pianificazione

### Profilo strada

Carreggiata (Larghezza: 6.000 m, Numero corsie: 2, Manto stradale: C2, q0: 0.070)

Fattore di manutenzione: 0.80

### Disposizioni lampade



Lampada:

SCHREDER AMPERA MIDI 5138 - 32 LEDs 500mA NW Piano, Vetro extra chiaro, Liscio 351552

Flusso luminoso (Lampada): 5917 lm  
 Flusso luminoso (Lampadine): 6860 lm  
 Potenza lampade: 51.0 W  
 Disposizione: un lato, in alto  
 Distanza pali: 27.000 m  
 Altezza di montaggio (1): 8.000 m  
 Altezza fuochi: 7.869 m  
 Distanza dal bordo stradale (2): -1.488 m  
 Inclinazione braccio (3): 5.0 °  
 Lunghezza braccio (4): 1.500 m

Valori massimi dell'intensità luminosa

per 70°: 584 cd/klm

per 80°: 115 cd/klm

per 90°: 0.92 cd/klm

Per tutte le direzioni che, per le lampade installate e utilizzabili, formano l'angolo indicato con le verticali inferiori.

Nessuna intensità luminosa superiore a 95°.

La disposizione rispetta la classe di intensità luminosa G2.

La disposizione rispetta la classe degli indici di abbagliamento D.6.

Studio elettrotecnico Per.Ind. Torelli s.s.

Corso A.Gramsci, 15/B - CUNEO

Redattore Studio elettrotecnico Per.Ind. Torelli s.s.

Telefono 0171/65959

Fax 0171/65959

e-Mail info@torellistudio.com

## Traversa Via Carmagnola 32 LED500ma / Lista pezzi lampade

SCHREDER AMPERA MIDI 5138 - 32 LEDs  
500mA NW Piano, Vetro extra chiaro, Liscio  
351552

Articolo No.:

Flusso luminoso (Lampada): 5917 lm

Flusso luminoso (Lampadine): 6860 lm

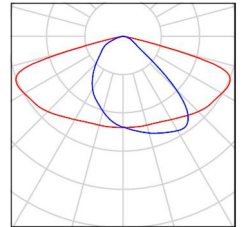
Potenza lampade: 51.0 W

Classificazione lampade secondo CIE: 100

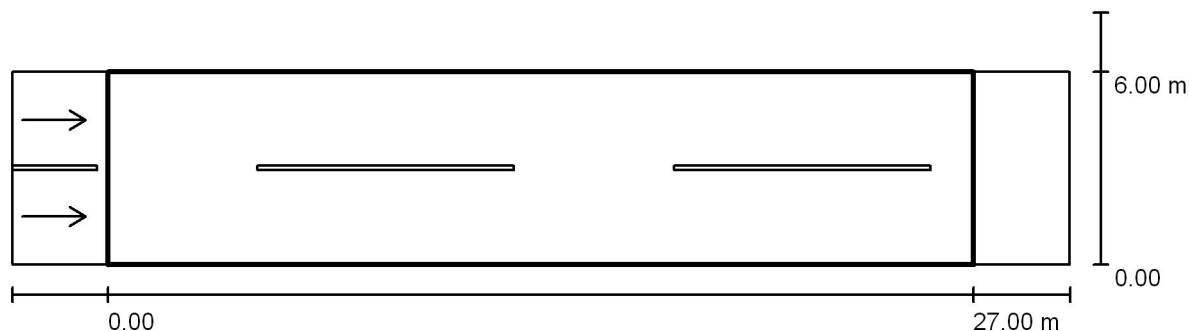
CIE Flux Code: 43 78 97 100 86

Dotazione: 1 x 32 LEDs (Fattore di correzione  
1.000).

Per un'immagine della  
lampada consultare il  
nostro catalogo  
lampade.



## Traversa Via Carmagnola 32 LED500ma / Campo di valutazione Carreggiata / Panoramica risultati



Fattore di manutenzione: 0.80

Scala 1:236

Reticolo: 10 x 6 Punti

Elementi stradali corrispondenti: Carreggiata.

Manto stradale: C2, q0: 0.070

Classe di illuminazione selezionata: ME5

(Tutti i requisiti fotometrici sono rispettati.)

Valori reali calcolati:

Valori nominali secondo la classe:

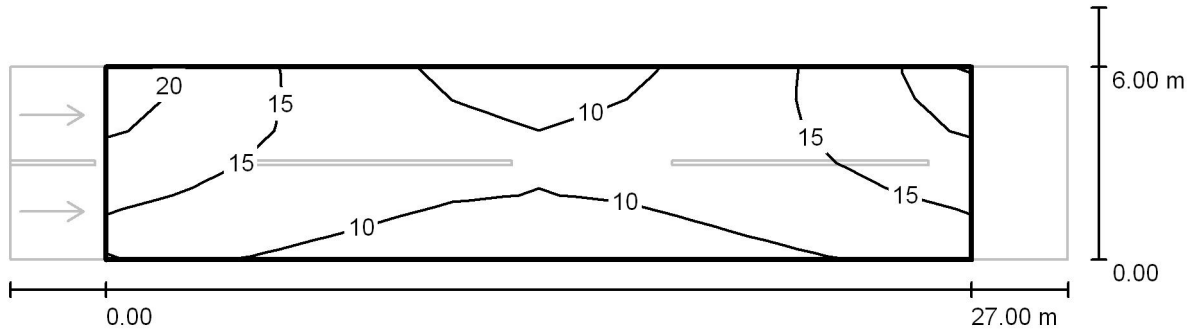
Rispettato/non rispettato:

$L_m$ [cd/m <sup>2</sup> ]	U0	UI	TI [%]	SR
0.81	0.54	0.88	12	0.69
≥ 0.50	≥ 0.35	≥ 0.40	≤ 15	≥ 0.50
✓	✓	✓	✓	✓

### Osservatori corrispondenti (2 Pezzo):

No.	Osservatore	Posizione [m]	$L_m$ [cd/m <sup>2</sup> ]	U0	UI	TI [%]
1	Osservatore 3	(-60.000, 1.500, 1.500)	0.89	0.54	0.88	7
2	Osservatore 2	(-60.000, 4.500, 1.500)	0.81	0.57	0.93	12

## Traversa Via Carmagnola 32 LED500ma / Campo di valutazione Carreggiata / Isolinee (E)



Valori in Lux, Scala 1 : 236

Reticolo: 10 x 6 Punti

$E_m$  [lx]  
13

$E_{min}$  [lx]  
8.26

$E_{max}$  [lx]  
21

$E_{min} / E_m$   
0.647

$E_{min} / E_{max}$   
0.393

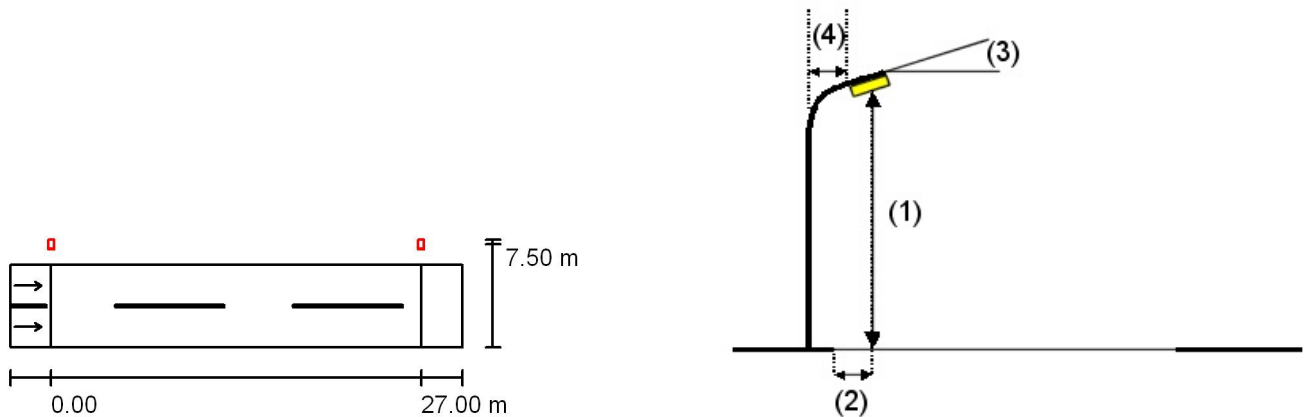
## Traversa Via Carmagnola 32 LED500ma riduz. 50% / Dati di pianificazione

### Profilo strada

Carreggiata (Larghezza: 6.000 m, Numero corsie: 2, Manto stradale: C2, q0: 0.070)

Fattore di manutenzione: 0.80

### Disposizioni lampade



Lampada:

SCHREDER AMPERA MIDI 5138 - 32 LEDs 500mA NW Piano, Vetro extra chiaro, Liscio 351552

Flusso luminoso (Lampada): 2959 lm  
 Flusso luminoso (Lampadine): 3430 lm  
 Potenza lampade: 51.0 W  
 Disposizione: un lato, in alto  
 Distanza pali: 27.000 m  
 Altezza di montaggio (1): 8.000 m  
 Altezza fuochi: 7.869 m  
 Distanza dal bordo stradale (2): -1.488 m  
 Inclinazione braccio (3): 5.0 °  
 Lunghezza braccio (4): 1.500 m

Valori massimi dell'intensità luminosa

per 70°: 584 cd/klm

per 80°: 115 cd/klm

per 90°: 0.92 cd/klm

Per tutte le direzioni che, per le lampade installate e utilizzabili, formano l'angolo indicato con le verticali inferiori.

Nessuna intensità luminosa superiore a 95°.

La disposizione rispetta la classe di intensità luminosa G2.

La disposizione rispetta la classe degli indici di abbagliamento D.6.

Studio elettrotecnico Per.Ind. Torelli s.s.

Corso A.Gramsci, 15/B - CUNEO

Redattore Studio elettrotecnico Per.Ind. Torelli s.s.

Telefono 0171/65959

Fax 0171/65959

e-Mail info@torellistudio.com

## Traversa Via Carmagnola 32 LED500ma riduz. 50% / Lista pezzi lampade

SCHREDER AMPERA MIDI 5138 - 32 LEDs  
500mA NW Piano, Vetro extra chiaro, Liscio  
351552 (Tipo 1)

Articolo No.:

Flusso luminoso (Lampada): 2959 lm

Flusso luminoso (Lampadine): 3430 lm

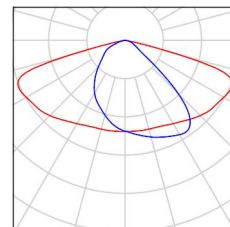
Potenza lampade: 51.0 W

Classificazione lampade secondo CIE: 100

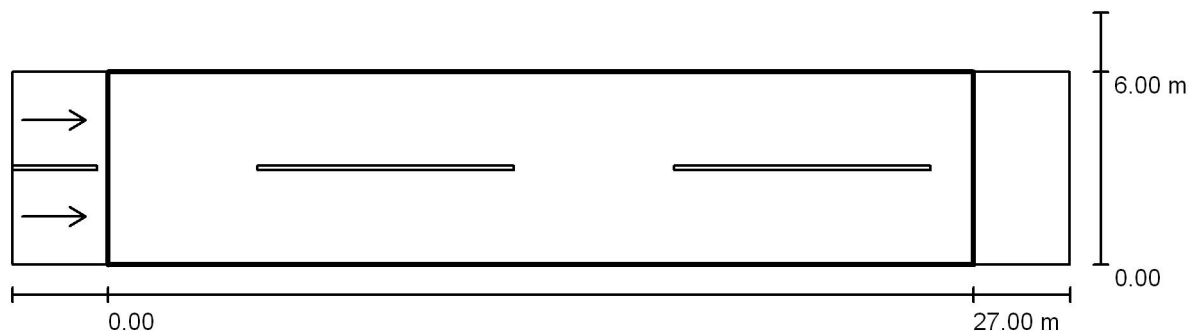
CIE Flux Code: 43 78 97 100 86

Dotazione: 1 x Definito dall'utente (Fattore di  
correzione 1.000).

Per un'immagine della  
lampada consultare il  
nostro catalogo  
lampade.



**Traversa Via Carmagnola 32 LED500ma riduz. 50% / Campo di valutazione Carreggiata / Panoramica risultati**



Fattore di manutenzione: 0.80

Scala 1:236

Reticolo: 10 x 6 Punti

Elementi stradali corrispondenti: Carreggiata.

Manto stradale: C2, q0: 0.070

Classe di illuminazione selezionata: ME6

(Tutti i requisiti fotometrici sono rispettati.)

Valori reali calcolati:

Valori nominali secondo la classe:

Rispettato/non rispettato:

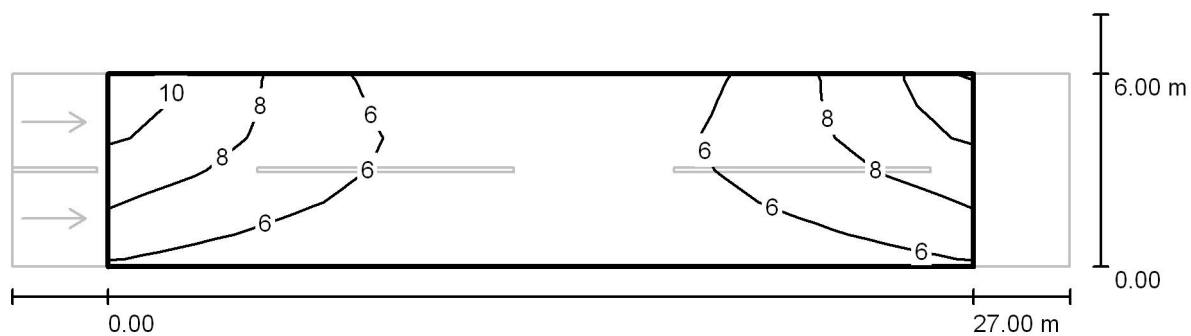
$L_m$ [cd/m <sup>2</sup> ]	U0	UI	TI [%]	SR
0.41	0.54	0.88	10	0.69
≥ 0.30	≥ 0.35	≥ 0.40	≤ 15	/
✓	✓	✓	✓	✓

**Osservatori corrispondenti (2 Pezzo):**

No.	Osservatore	Posizione [m]	$L_m$ [cd/m <sup>2</sup> ]	U0	UI	TI [%]
1	Osservatore 3	(-60.000, 1.500, 1.500)	0.45	0.54	0.88	6
2	Osservatore 2	(-60.000, 4.500, 1.500)	0.41	0.57	0.93	10



**Traversa Via Carmagnola 32 LED500ma riduz. 50% / Campo di valutazione  
Carreggiata / Isolinee (E)**



Valori in Lux, Scala 1 : 236

Reticolo: 10 x 6 Punti

$E_m$  [lx]  
6.39

$E_{min}$  [lx]  
4.13

$E_{max}$  [lx]  
11

$E_{min} / E_m$   
0.647

$E_{min} / E_{max}$   
0.393

## **Comune di Guarene**

Efficientamento energetico

C.so ASTI

STRADA TIPO (E) URBANA DI QUARTIERE

Categoria di ingresso per l'analisi dei rischi M3

Categoria illuminotecnica di progetto M4

Categoria illuminotecnica di esercizio M5

Studio elettrotecnico Per.Ind. Torelli s.s.:

Corso A.Gramsci, 15/B - CUNEO:

Ditta:

No. cliente:

Data: 02.05.2017

Redattore: Studio elettrotecnico Per.Ind. Torelli s.s.

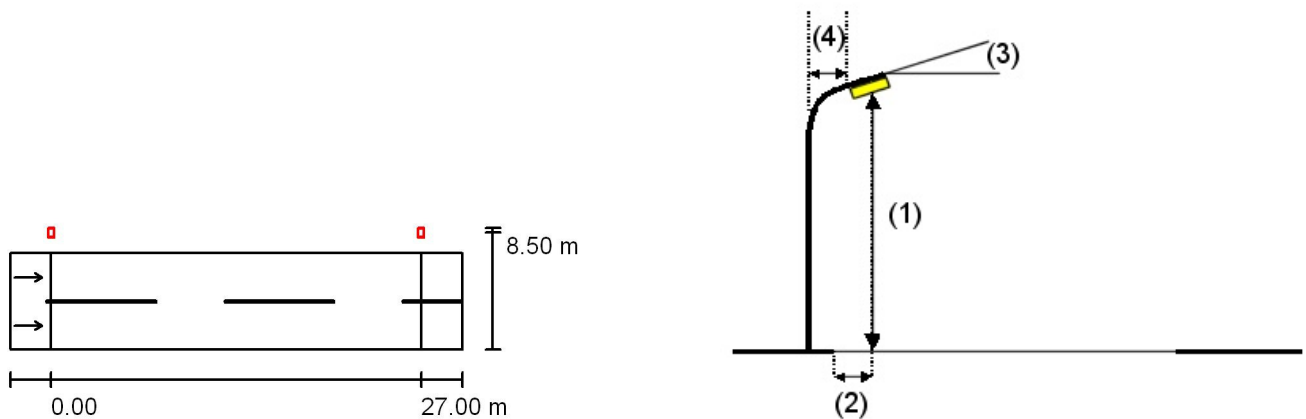
## Midi 48 LED500ma h9m / Dati di pianificazione

### Profilo strada

Carreggiata (Larghezza: 7.000 m, Numero corsie: 2, Manto stradale: C2, q0: 0.070)

Fattore di manutenzione: 0.80

### Disposizioni lampade



Lampada:

SCHREDER AMPERA MIDI 5138 - 48 LEDs 500mA NW Piano, Vetro extra chiaro, Liscio 351552

Flusso luminoso (Lampada): 8877 lm  
 Flusso luminoso (Lampadine): 10291 lm  
 Potenza lampade: 75.0 W  
 Disposizione: un lato, in alto  
 Distanza pali: 27.000 m  
 Altezza di montaggio (1): 9.000 m  
 Altezza fuochi: 8.869 m  
 Distanza dal bordo stradale (2): -1.488 m  
 Inclinazione braccio (3): 5.0 °  
 Lunghezza braccio (4): 1.500 m

Valori massimi dell'intensità luminosa

per 70°: 584 cd/klm

per 80°: 115 cd/klm

per 90°: 0.92 cd/klm

Per tutte le direzioni che, per le lampade installate e utilizzabili, formano l'angolo indicato con le verticali inferiori.

Nessuna intensità luminosa superiore a 95°.

La disposizione rispetta la classe di intensità luminosa G2.

La disposizione rispetta la classe degli indici di abbagliamento D.5.

Studio elettrotecnico Per.Ind. Torelli s.s.

Corso A.Gramsci, 15/B - CUNEO

Redattore Studio elettrotecnico Per.Ind. Torelli s.s.

Telefono 0171/65959

Fax 0171/65959

e-Mail info@torellistudio.com

## Midi 48 LED500ma h9m / Lista pezzi lampade

SCHREDER AMPERA MIDI 5138 - 48 LEDs  
500mA NW Piano, Vetro extra chiaro, Liscio  
351552

Articolo No.:

Flusso luminoso (Lampada): 8877 lm

Flusso luminoso (Lampadine): 10291 lm

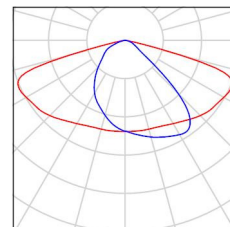
Potenza lampade: 75.0 W

Classificazione lampade secondo CIE: 100

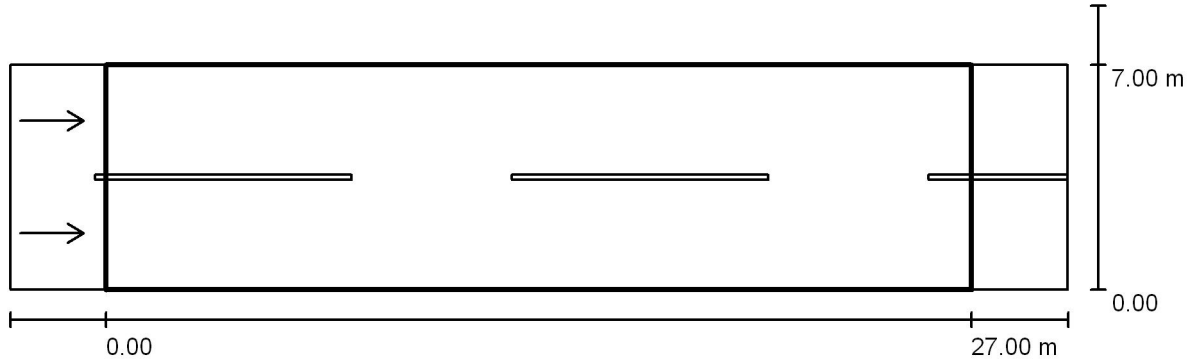
CIE Flux Code: 43 78 97 100 86

Dotazione: 1 x 48 LEDs (Fattore di correzione  
1.000).

Per un'immagine della  
lampada consultare il  
nostro catalogo  
lampade.



**Midi 48 LED500ma h9m / Campo di valutazione Carreggiata / Panoramica risultati**



Fattore di manutenzione: 0.80

Scala 1:236

Reticolo: 10 x 6 Punti

Elementi stradali corrispondenti: Carreggiata.

Manto stradale: C2, q0: 0.070

Classe di illuminazione selezionata: ME4a

(Tutti i requisiti fotometrici sono rispettati.)

Valori reali calcolati:

Valori nominali secondo la classe:

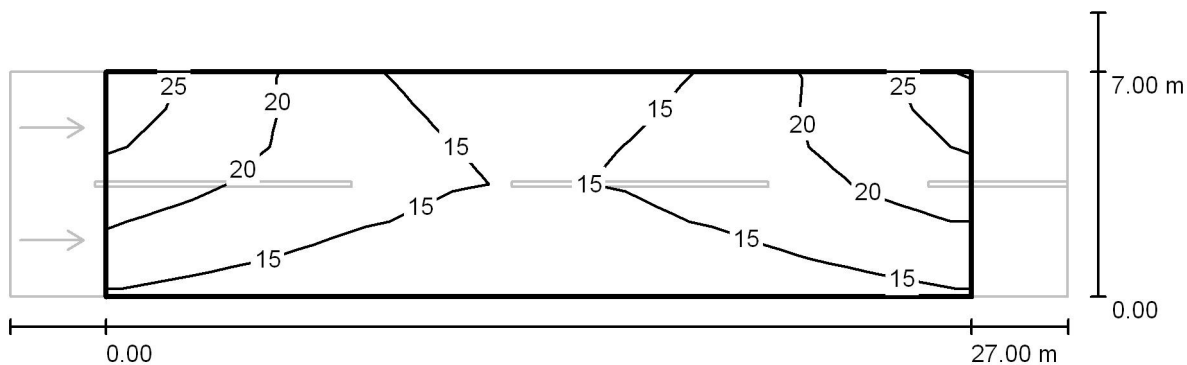
Rispettato/non rispettato:

$L_m$ [cd/m <sup>2</sup> ]	U0	UI	TI [%]	SR
1.08	0.54	0.88	11	0.67
≥ 0.75	≥ 0.40	≥ 0.60	≤ 15	≥ 0.50
✓	✓	✓	✓	✓

**Osservatori corrispondenti (2 Pezzo):**

No.	Osservatore	Posizione [m]	$L_m$ [cd/m <sup>2</sup> ]	U0	UI	TI [%]
1	Osservatore 3	(-60.000, 1.750, 1.500)	1.21	0.54	0.88	7
2	Osservatore 2	(-60.000, 5.250, 1.500)	1.08	0.58	0.90	11

**Midi 48 LED500ma h9m / Campo di valutazione Carreggiata / Isolinee (E)**



Valori in Lux, Scala 1 : 236

Reticolo: 10 x 6 Punti

$E_m$  [lx]  
17

$E_{min}$  [lx]  
11

$E_{max}$  [lx]  
26

$E_{min} / E_m$   
0.674

$E_{min} / E_{max}$   
0.439

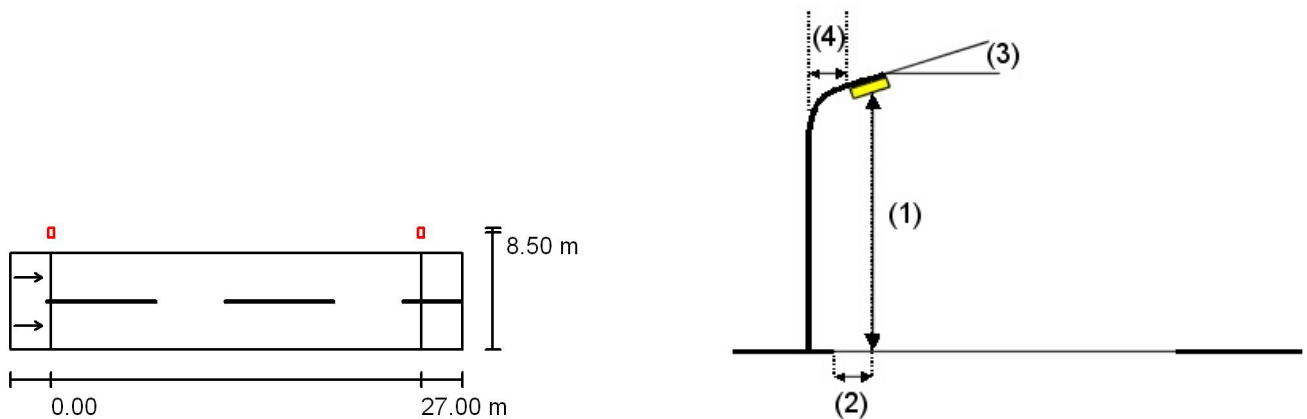
## Midi 48 LED500ma riduzione del 50% / Dati di pianificazione

### Profilo strada

Carreggiata (Larghezza: 7.000 m, Numero corsie: 2, Manto stradale: C2, q0: 0.070)

Fattore di manutenzione: 0.80

### Disposizioni lampade



Lampada:

SCHREDER AMPERA MIDI 5138 - 48 LEDs 500mA NW Piano, Vetro extra chiaro, Liscio 351552

Flusso luminoso (Lampada): 4439 lm  
 Flusso luminoso (Lampadine): 5146 lm  
 Potenza lampade: 75.0 W  
 Disposizione: un lato, in alto  
 Distanza pali: 27.000 m  
 Altezza di montaggio (1): 9.000 m  
 Altezza fuochi: 8.868 m  
 Distanza dal bordo stradale (2): -1.500 m  
 Inclinazione braccio (3): 0.0 °  
 Lunghezza braccio (4): 1.500 m

Valori massimi dell'intensità luminosa

per 70°: 578 cd/klm

per 80°: 47 cd/klm

per 90°: 0.00 cd/klm

Per tutte le direzioni che, per le lampade installate e utilizzabili, formano l'angolo indicato con le verticali inferiori.

Nessuna intensità luminosa superiore a 90°.

La disposizione rispetta la classe di intensità luminosa G3.

La disposizione rispetta la classe degli indici di abbagliamento D.6.

Studio elettrotecnico Per.Ind. Torelli s.s.

Corso A.Gramsci, 15/B - CUNEO

Redattore Studio elettrotecnico Per.Ind. Torelli s.s.

Telefono 0171/65959

Fax 0171/65959

e-Mail info@torellistudio.com

## Midi 48 LED500ma riduzione del 50% / Lista pezzi lampade

SCHREDER AMPERA MIDI 5138 - 48 LEDs  
500mA NW Piano, Vetro extra chiaro, Liscio  
351552 (Tipo 1)

Articolo No.:

Flusso luminoso (Lampada): 4439 lm

Flusso luminoso (Lampadine): 5146 lm

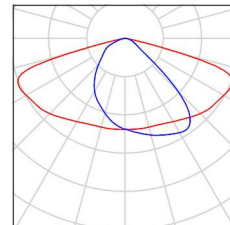
Potenza lampade: 75.0 W

Classificazione lampade secondo CIE: 100

CIE Flux Code: 43 78 97 100 86

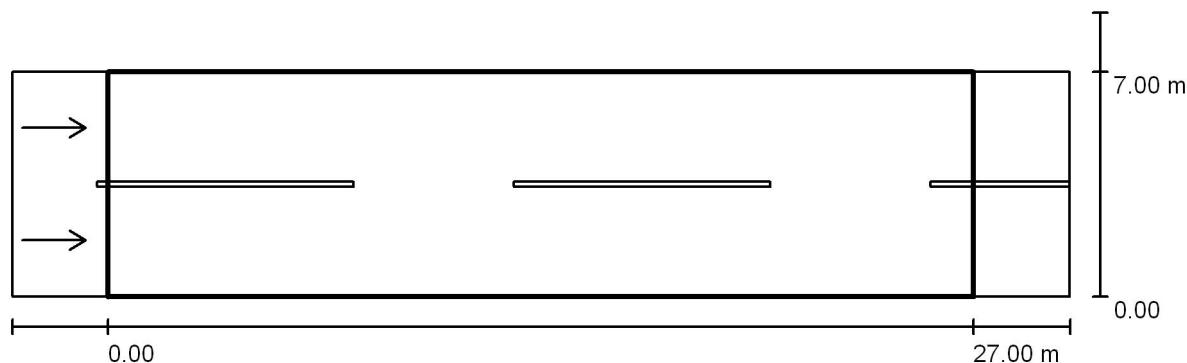
Dotazione: 1 x Definito dall'utente (Fattore di  
correzione 1.000).

Per un'immagine della  
lampada consultare il  
nostro catalogo  
lampade.





## Midi 48 LED500ma riduzione del 50% / Campo di valutazione Carreggiata / Panoramica risultati



Fattore di manutenzione: 0.80

Scala 1:236

Reticolo: 10 x 6 Punti

Elementi stradali corrispondenti: Carreggiata.

Manto stradale: C2, q0: 0.070

Classe di illuminazione selezionata: ME5

(Tutti i requisiti fotometrici sono rispettati.)

Valori reali calcolati:

Valori nominali secondo la classe:

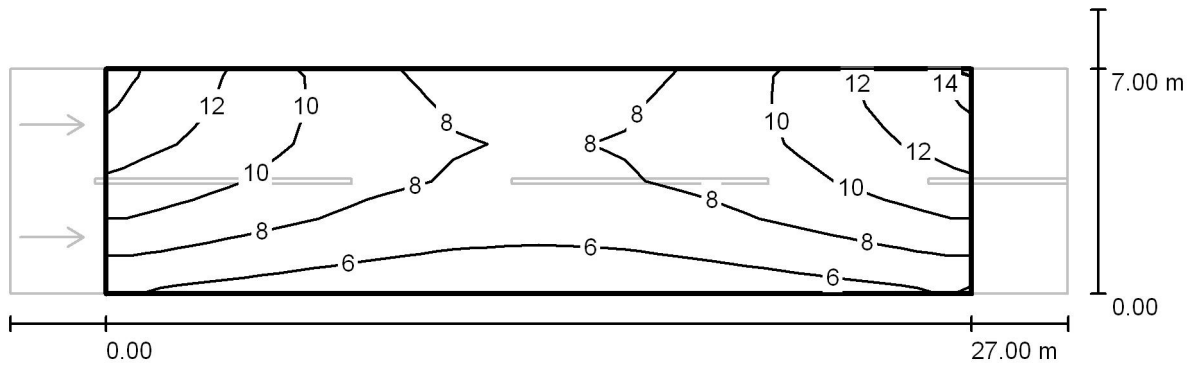
Rispettato/non rispettato:

$L_m$ [cd/m <sup>2</sup> ]	U0	UI	TI [%]	SR
0.55	0.45	0.85	10	0.63
≥ 0.50	≥ 0.35	≥ 0.40	≤ 15	≥ 0.50
✓	✓	✓	✓	✓

### Osservatori corrispondenti (2 Pezzo):

No.	Osservatore	Posizione [m]	$L_m$ [cd/m <sup>2</sup> ]	U0	UI	TI [%]
1	Osservatore 3	(-60.000, 1.750, 1.500)	0.62	0.45	0.85	5
2	Osservatore 2	(-60.000, 5.250, 1.500)	0.55	0.48	0.94	10

**Midi 48 LED500ma riduzione del 50% / Campo di valutazione Carreggiata / Isolinee (E)**



Valori in Lux, Scala 1 : 236

Reticolo: 10 x 6 Punti

$E_m$  [lx]  
8.59

$E_{min}$  [lx]  
4.91

$E_{max}$  [lx]  
14

$E_{min} / E_m$   
0.572

$E_{min} / E_{max}$   
0.360